

# CAVA

Analizador de calidad de suministro monofásico



## Descripción

Los analizadores de la serie **CAVA** son equipos de medida que permiten analizar y registrar los principales parámetros que dan la calidad de suministro de una red eléctrica. Se dispone de tres tipos con distinta capacidad de medida. Las prestaciones básicas de cada uno de ellos se indican a continuación:

- Análisis de 100% de los ciclos de tensión y corriente
- Posibilidad de medir corrientes entre 2 A y 10 000 A con distintas pinzas amperimétricas
- Gran capacidad de almacenamiento
- Facilidad de instalación y programación
- Programación y extracción de datos a través de PC
- **Software PowerVision** para análisis de la medición.

## Aplicación

El analizador monofásico **CAVA** es el producto idóneo para realizar medidas en BT durante largos periodos de tiempo con el objetivo de determinar el nivel de calidad de suministro existente en un punto de medida (tensión, *flicker*, armónicos, etc). Es un producto idóneo para analizar especialmente la diferencia de tensión entre los inicios y finales de las líneas de distribución. Su sencillez de instalación y la amigabilidad del **software PowerVision**, permiten analizar toda la información e incluso aplicar las normas de calidad como la **EN-50160** a las medidas realizadas para determinar el nivel de calidad.

## Características

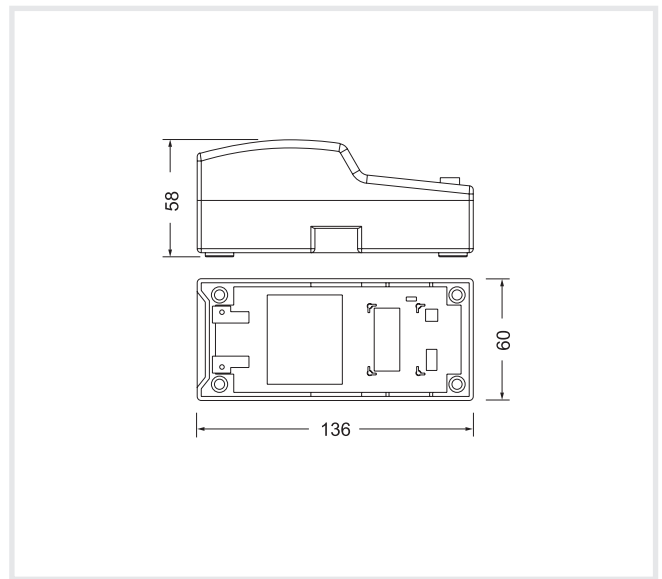
Circuito de alimentación	
Tensión de alimentación (*) (**)	230 V c.a.
Tolerancia tensión	- 15 ... + 15 %
Frecuencia	50 / 60 Hz
Consumo	3 V·A
(*) La tensión de alimentación se toma al mismo tiempo para la medida	
(**) Otras tensiones, bajo demanda	
Circuito de medida de corriente	
Con pinza amperimétrica:	
<b>CP-2000-200</b>	20 ... 2 000 A c.a. (escala 2 000 A) 2 ... 200 A c.a. (escala 2 000 A)
<b>CPR-1000</b>	10 ... 1 000 A c.a.
<b>CPR-500</b>	5 ... 500 A c.a.
<b>CP-200 (M1-U)</b>	2 ... 200 A c.a.
<b>CP-100 (M1-U)</b>	1 ... 100 A c.a.
<b>CP-5</b>	50 mA ... 5 A c.a.
<b>C-FLEX 2000/200-45</b>	200 ... 2 000 A c.a.
<b>C-FLEX 2000/200-80</b>	200 ... 2 000 A c.a.
<b>C-FLEX 10 k / 1 K - 120</b>	1 000 ... 10 000 A c.a.
Precisión de la medida (5 ... 45 °C)	
Tensión	0,5 % de la lectura
Corriente	0,5 % de la lectura
Potencia	1 % de la lectura
Error de pinzas amperimétricas no incluido	
Memoria de datos	
Capacidad de registro	1 MB
Período de registro	Programable
<b>Software:</b> Programa para configuración lectura y presentación de datos en entorno	<b>PowerVision</b>
Condiciones ambientales	
Temperatura límite	0 ... +50 °C
Humedad relativa	Máximo 85 % sin condensación
Normas	
<b>EN-61010</b> cat. III (Seguridad), <b>IEC-60664</b> , <b>VDE-0110</b> , <b>UL-94</b> , <b>EN-50081-1</b> , <b>EN-50082</b> , <b>EN-61000-4-15</b>	

## CAVA

Analizador de calidad de suministro monofásico



### Dimensiones



### Referencias

Tensión eficaz	Corriente eficaz	Potencia activa, reactiva y aparente	FP	Frecuencia	Flicker RMS ponderado: WA	Flicker: Pst	Armónicos: THD	Huecos (Número de ciclos)	Microcortes (Número de ciclos)	Clasificación de intervalos de U	% ciclos correctos	Comunicaciones	Tipo	Código
●				●	●	●	●	●	●	●	●	RS-232	CAVA-251	Q20112
●	●			●	●	●	●	●	●	●	●	RS-232	CAVA-252	Q20122
●	●	●	●	●	●	●	●	●	●	●	●	RS-232	CAVA-253	Q20132

### Distribución de memoria

Tipo de fichero	Capacidad de almacenamiento por defecto	Datos almacenados
*.STD	74 días	Tensión, corriente, potencia, FP, flicker, armónicos, ...
*.EVQ	342 eventos mínimo	Eventos de medida (sobretensiones, huecos de tensión e interrupciones)
*.EVE	4 655 registros	Eventos relacionados con el analizador (cambio de setup, cambio de hora, etc.)

Relación entre productos y accesorios

		Convertidores	Transformadores	Pinzas	Software
					
		Convertidores de comunicaciones	Transformadores de medida	Pinzas amperimétricas	Software de gestión energética
		Ver <b>M.5</b>	Ver <b>M.7</b>	Ver <b>M.8</b>	Ver <b>M.9</b>
QNA-413		•	•	--	•
QNA-423		•	--	--	•
QNA-412		•	•	--	•
QNA-P		--	--	•	•
CAVA		--	--	•	•