

# M.2

## Instrumentación digital y convertidores de medida



## Instrumentación digital y convertidores de medida

### M.2 - Instrumentación digital y convertidores de medida

---

<b>Introducción</b> .....	<b>M2-3</b>
<b>Tabla de selección de producto</b> .....	<b>M2-5</b>
<b>serie DC</b>	
Indicador digital para panel .....	<b>M2-6</b>
<b>serie DH</b>	
Instrumentación digital para panel .....	<b>M2-9</b>
<b>serie Royal</b>	
Indicador digital de varios parámetros para formato de panel o para carril DIN .....	<b>M2-17</b>
<b>serie DM45</b>	
Indicador digital para carril DIN .....	<b>M2-19</b>
<b>CMM 96</b>	
Central de medida digital trifásica para panel .....	<b>M2-21</b>
<b>Convertidores</b>	
Perfil estrecho .....	<b>M2-23</b>
Alta precisión .....	<b>M2-25</b>
<b>Accesorio</b> .....	<b>M2-34</b>

## Instrumentación digital y convertidores de medida

**CIRCUTOR** dispone de una amplia gama de indicadores e instrumentación digital totalmente programables para visualizar un parámetro eléctrico o para definir un sistema de alarma asociado a alguna magnitud eléctrica.

### Definición

En los instrumentos digitales el proceso de la medición proporciona una información discontinua expresada por un número de varias cifras, ese valor es directamente el valor numérico del parámetro medido; la indicación numérica se presenta a lo largo del tiempo con una frecuencia predeterminada.

En general, los instrumentos digitales poseen características de entrada superiores a los analógicos, p.e, impedancia de entrada muy elevada en los circuitos de tensión (superior a 2 MW), un consumo de energía mucho menor y una mayor exactitud; pueden incorporar selección automática de escala e indicación de polaridad, lo que salvaguarda al instrumento y mejora la fiabilidad de la medida.

**CIRCUTOR** dispone de tres gamas de instrumentación digital programable: **DC-B**, **DH-96** y **ROYAL**.

Sus características generales son:

- Diferentes tamaños 48 x 48, 72 x 72, 96 x 96, 96 x 48 mm
- Instrumentos digitales multiescala programables.
- Medidas en verdadero valor eficaz (TRMS)
- Medida de tensión o corriente en un mismo equipo.
- Voltímetro, amperímetro, vatímetro, vatímetro, voltamperímetro, indicador de  $\cos \varphi$ , indicador de THD, indicadores de proceso, control de procesos, etc.
- Elevadas prestaciones en el circuito de medida:
  - Precisión (clase 0,1; clase 0,2; clase 0,5), según tipo.
  - Resolución hasta 16 bits.
  - Capacidad de visualización ( 3 , 4 , 5 dígitos)
- Amplia gama de instrumentos digitales programables y multiescala para medida en C.A. y C.C.
- Posibilidad de conexión de módulos (familia **DH-96**):
  - Relés
  - Salidas analógicas (0...10 V, 4..20 mA, etc.)
  - Comunicación a ordenador (RS-232, RS-485, con protocolo MODBUS RTU, ETHERNET).
- Alimentaciones auxiliares en C.A. y C.C.
- **Software PowerStudio Y PowerStudio SCADA** para centralizar y registrar los valores medidos en ordenador (equipos con comunicaciones)
- Conexión en red con otros instrumentos RS-485 (analizadores de redes **CVM**, etc.)
- Instrumentos específicos para el control de procesos (baños galvánicos, analizadores de cargas de baterías, energía solar, etc.)
- Desarrollo conforme a las normas vigentes.
- Elevado grado de protección (hasta IP 65, con accesorio).

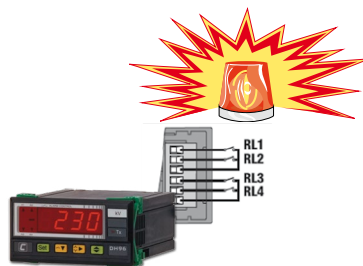


## Aplicaciones

1.- Visualizar mediante un display el valor numérico de uno o varios parámetros eléctricos de un subcuadro, de un proceso de control o de una máquina determinada.

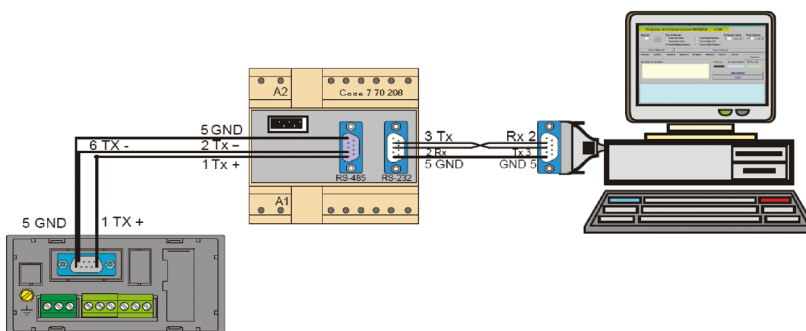


2.- Sistema de alarma: actuar sobre contactores, dispositivos sonoros y/o luminosos para realizar una maniobra de protección o de aviso mediante salida de relés.



3.- Sistema de control vía *software*:

- Control de tensión
- Control de corriente
- Control de frecuencia
- Control de temperatura
- Control de cualquier señal de proceso
- Control de armónicos
- Control de tiempo



## Tabla de selección de producto

		Medida	Página
DC-B		Monofásica C.A. ó C.C.	6
DH96		Monofásica C.A. ó C.C.	9
Royal		Monofásica C.A.	17
DM45		Monofásica C.A.	19
CMM 96		Trifásica C.A.	21
Convertidores perfil estrecho		Monofásica ó trifásica según tipo	23
Convertidores alta precisión		Trifásica C.A.	25

## Instrumentación digital

# serie DC

Indicador digital para panel



## Descripción

- Totalmente programable: escala, relación de transformación, etc. (excepto frecuencímetros)
- Medida de V, A, Hz o °C.
- Medición en verdadero valor eficaz (TRMS), tipos en C.A.
- Excelente relación calidad / precio
- Medida de máximos y mínimos
- Posibilidad de salida de relé, según tipos

## Aplicación

- Para indicar en un visualizador digital de 4 dígitos, de alta luminosidad, la tensión, la corriente, la frecuencia o la temperatura instantánea, así como su máximo y su mínimo, de una línea tanto en media como en baja tensión

## Características

<b>Circuito de alimentación</b>	115 / 230 Vca (±10%)
Frecuencia	40...70 Hz
Consumo	4 V·A
<b>Circuito de medida</b>	
Resolución	10 bits
Tasa de refresco display	1s
Precisión	± 0,5 FE (± 1 dígito)
N.º muestras por ciclo (C.A.)	32 / ciclo
N.º muestras por lectura (C.C.)	64 / lectura
<b>Display</b>	
Dígitos	4
Punto decimal	Programable
Rango	0...9999 (c.a.) / -1999...9999 (c.c.)
Indicador exceso escala	"- - -"
<b>Aislamiento entre la entrada y la medida</b>	
Tensión de prueba	3 kV, 50 Hz, 1 min
Test de impulsos	4 kV (1,2 / 50 µs)
<b>Condiciones ambientales</b>	
Temperatura de almacenamiento	- 40 ... +70 °C
Temperatura de uso	-10 ... +65 °C
Altitud	2000 m
<b>Características constructivas</b>	
Material caja	ABS V0, antracita gris
Grado de protección	Equipo montado (frontal) IP 54 (IP 65 con protección frontal)
	Caja y bornes IP 20
Peso	250 g
<b>Normas</b>	
IEC 1010, IEC 348, IEC 664, EN 50081-1, EN 50082-1	

## Instrumentación digital

## serie DC

Indicador digital para panel



## Referencias

## DC Voltímetro

Medida	Escala	Entrada	Tamaño (mm)	Tipo	Código
C.A.	150, 300, 600 VC.A.	Directa: 600 V	48 x 48	DC 48 B V	M20210
		Transformador: Programable	72 x 72	DC 72 B V	M20220
C.C.	10, 50, 200 VC.C.	Directa: -200 / +200 V	48 x 48	DC 48 B V	M20213
		Proceso: 0...10 V	72 x 72	DC 72 B V	M20223
C.C.	600 VC.C.	-600 / 600 V	48 x 48	DC 48 B V	M20214
			72 x 72	DC 72 B V	M20224
C.C.	60, 150, 200 mV C.C.	Directa: -200 mV / +200 mV Shunt: .../60 mV, .../150 mV	48 x 48	DC 48 B mV	M20217
			72 x 72	DC 72 B mV	M20227

## DC Amperímetro

Medida	Escala	Entrada	Tamaño (mm)	Tipo	Código
C.A.	... / 5 A	Directa: 5 A	48 x 48	DC 48 B A	M20211
		Transformador: .../5 A	72 x 72	DC 72 B A	M20221
C.A.	... / 5 A	Directa: 5 A Transformador: .../5 A	72 x 72	DC 72 MD A (*)	M2022A
C.A.	10 A	Directa: 10 A	48 x 48	DC 48 B A	M20212
			72 x 72	DC 72 B A	M20222
C.C.	5, 20, 200 mA	Directa: -200 mV / +200 mV Proceso: 0 ó 4...20 mV	48 x 48	DC 48 B A	M20215
			72 x 72	DC 72 B A	M20225
C.C.	10 A	Directa: 10 A	48 x 48	DC 48 B A	M20216
			72 x 72	DC 72 B A	M20226

(\*) Dispone de relé de salida

## DC Frecuencímetro

Medida	Escala	Entrada	Tamaño (mm)	Tipo	Código
C.A.	Hz < 100, 2 dec. Hz > 100, 1 dec.	40...600 V	48 x 48	DC 48 B Hz	M20218
			72 x 72	DC 72 B Hz	M20228

## Instrumentación digital

**serie DC**

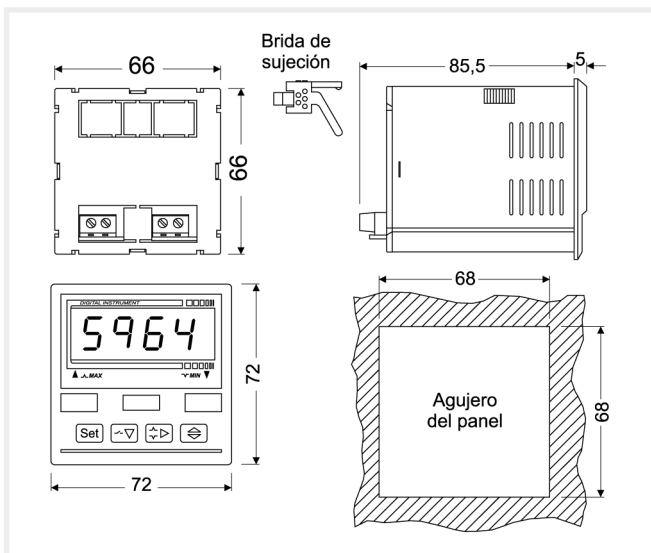
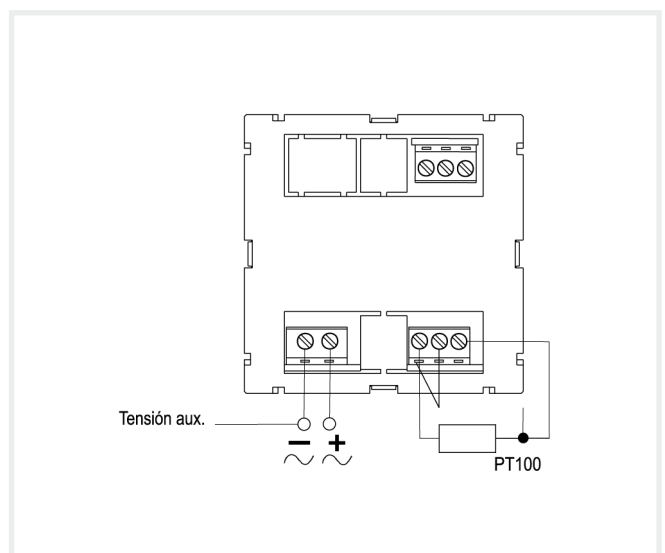
Indicador digital para panel


**Referencias**
**DC Temperatura**

Medida	Relés	Entrada	Tamaño (mm)	Tipo	Código
°C	-	-200 ... +200 °C	72 x 72	DC 72 TMP22	M20621
	1	-200 ... +200 °C	72 x 72	DC 72 TMP22 - 1R	M20623
	-	-200 ... +800 °C	72 x 72	DC 72 TMP28	M20622
	1	-200 ... +800 °C	72 x 72	DC 72 TMP28 - 1R	M20624

**Tabla de codificación**

M	2	X	X	X	X	0	0	X	X
Código						Código interno			
Alimentación auxiliar	Estándar (230 V)					0			
	100 ... 120 Vca					1			
	480 ... 500 Vca					4			
	18 ... 36 Vcc					7			
Entrada corriente	Estándar (.../5 A)					0			
	.../1 A					1			

**Dimensiones**

**Conexiones**


## Instrumentación digital

**serie DH**

Instrumentación digital para panel

**Descripción**

- Equipo digital diseñado para mostrar por display el valor programado de una variable eléctrica o señal de proceso, según tipo. También útil para regulación si se usa con tarjetas de salida de relés (alarmas)
- Totalmente programable: escala, relación de transformación, relés de alarma, comunicaciones, etc.
- Medida de V, A, Hz y señal de procesos (impulsos, peso, temperatura, presión, etc.)
- Medición en verdadero valor eficaz (TRMS), tipos en C.A.
- Multitud de opciones con módulos de expansión
- 4 dígitos de alta luminosidad
- Alta precisión
- Instalación en panel 96 x 48 mm

**Aplicación**

- Visualizador digital de 4 dígitos, de alta luminosidad, la tensión, la corriente, la frecuencia, etc., definir alarmas para los distintos parámetros medidos.
- Convertidor visualizador de parámetros medidos a señal analógica para PLC's
- Visualizador y comunicación del dato medido mediante bus RS-485 / RS-232 para integración en *software* o PLC.

**Características**

<b>Circuito de alimentación</b>	230 Vca (-15 ... +20%)
Consumo	4 V·A (sin tarjeta), 7 V·A (con tarjeta)
Frecuencia	45...65 Hz
<b>Circuito de medida</b>	
Sobretensión (permanente / durante 10 s)	1,2 $U_n$ / 2 $U_n$
Sobrecarga (permanente / durante 10 s)	1,2 $I_n$ / 5 $I_n$
Margen de medida	2 .. 120 %
N.º conversiones por ciclo	32
<b>Display</b>	7 segmentos de 14 mm, rojo
Punto decimal	Programable
Indicador exceso escala	" - - - "
<b>Aislamiento</b>	
Tensión de prueba	3 kV, 50 Hz, 1 min
Test de impulsos	4 kV (1,2 / 50 s)
<b>Condiciones ambientales</b>	
Temperatura de almacenamiento	-40 ... +70 °C
Temperatura de uso	-10 ... +65 °C
Altitud	2000 m
<b>Características constructivas</b>	
Material Caja	ABS V0, antracita gris
Grado de protección	Caja y bornes: IP 20 / Frontal: IP 54
Peso	550 g
<b>Normas</b>	
<b>En los tipos A, C, P:</b>	IEC 1010, IEC 348, IEC 664, VDE 0110, VDE 0435
<b>En los otros tipos:</b>	IEC 1010, IEC 348, IEC 664, EN 50081-1, EN 50082-1

**Referencias****DH96 Amperímetro o Voltímetro**

Medida	Parámetros	Rango	Escala	Precisión	Display	Tipo	Código
C.C.	A ó V	200 V C.C. ó 200 mA	200 mA ó 50, 100, 200 V	0,2 % ( ± 1 díg )	4 dígitos	<b>DH 96 C</b>	<b>M20411</b>
C.A.	A ó V	600 Vca ó ... / 5 A	... / 5 A ó 150, 300, 600 V	0,5 % ( ± 1 díg )	4 dígitos	<b>DH 96 A</b>	<b>M20412</b>

**Instrumentación digital**
**serie DH**
**Instrumentación digital para panel**

**Referencias**
**DH96 Amperímetro**

Medida	Parámetros	Rango / Escala	Precisión	Display	Tipo	Código
C.A.	A	...10 A	0,5 % (± 1 díg)	4 dígitos	DH 96 A (10 A)	M20413
C.A.	A	.../ 5 A (arranque motores 5 * $I_n$ durante 10 s)	0,5 % (± 1 díg)	4 dígitos	DH 96 A ( ... / 5 A)	M20414

**DH96 Amperímetro y voltímetro (a través de shunt .../60 mV)**

Medida	Parámetros	Rango / Escala	Precisión	Display	Tipo	Código
C.C.	A y V	Programable: V y A Rango de V: 1 a 100 V Rango de A: Mediante shunt .../60 mV	0,2 % (± 1 díg)	4 dígitos	DH 96 A V	M2041C *

\* No admite tarjeta de expansión

**DH96 Central de medida**

Medida	Parámetros	Rango	Escala	Precisión	Display	Tipo	Código
C.C.	V, A, kW, kW·h	Rango de V: hasta 800 V cc  Rango de A: .../60 mV	Programable: Selec. V: 100 / 300 / 800 V cc	0,2 % (± 1 díg. )	4 dígitos	DH 96 CPM	M20419

**DH96 Indicador universal de proceso**

Medida	Parámetros	Rango Escala	Precisión	Display	Tipo	Código
C.C.	-	± 20 mA, ± 1 mA, ± 120 mV, ± 500 mV, ± 10 V	0,2 % (± 1 díg. )	4 dígitos	DH 96 P	M20415

**DH96 Frecuencímetro y tacómetro**

Medida	Parámetros	Rango / Escala	Precisión	Display	Tipo	Código
-	Hz, r/min	0,1 ... 20.000 Hz	-	5 dígitos	DH 96 FT	M20417

**DH96 Cronómetro y cuentaimpulsos**

Medida	Parámetros	Rango / Escala	Precisión	Display	Tipo	Código
-	s, min, h, N.º impulsos	Programable para medir tiempo e impulsos	-	5 dígitos	DH 96 CT	M20418

**DH96 Temperatura**

Medida	Parámetros	Rango / Escala	Precisión	Display	Tipo	Código
-	°C	Sonda RTD y termopar	0,2 % (± 1 díg)	5 dígitos	DH 96 TMP	M2041E

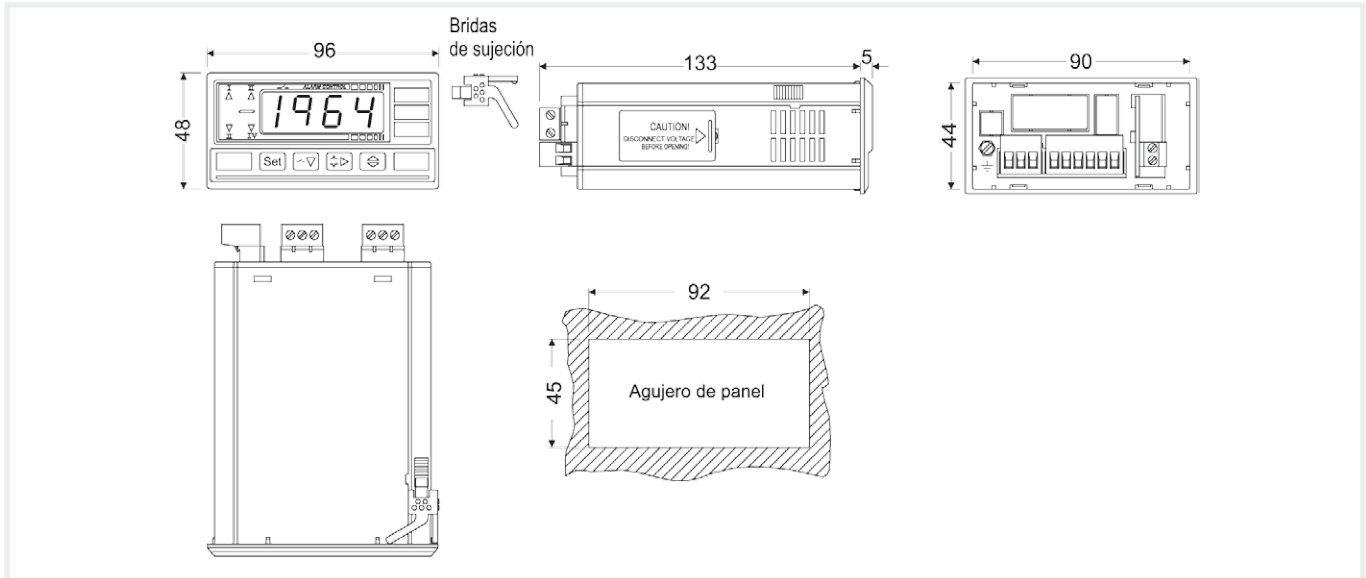
Instrumentación digital

**serie DH**

Instrumentación digital para panel

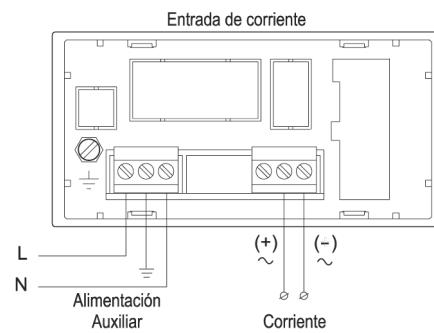
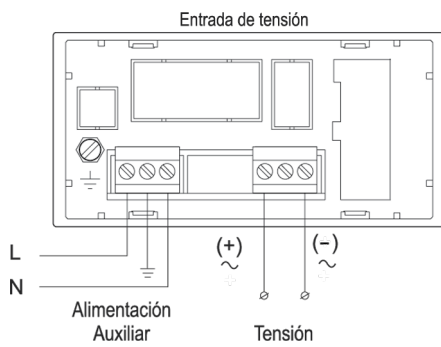


**Dimensiones**

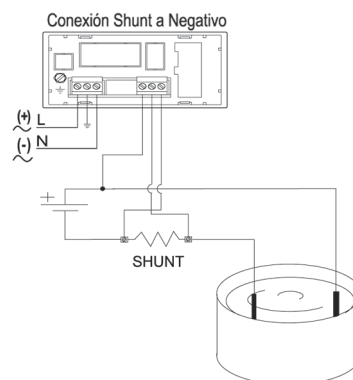
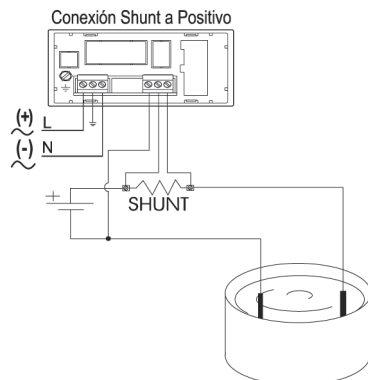


**Conexiones**

**DH96 - A/C/P**



**DH96 - AV/CPM**



Instrumentación digital

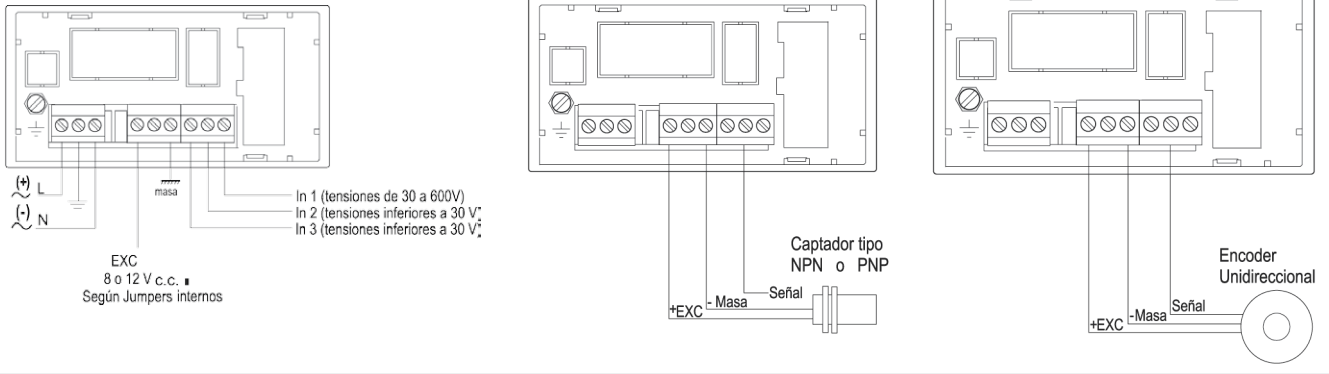
serie DH

Instrumentación digital para panel

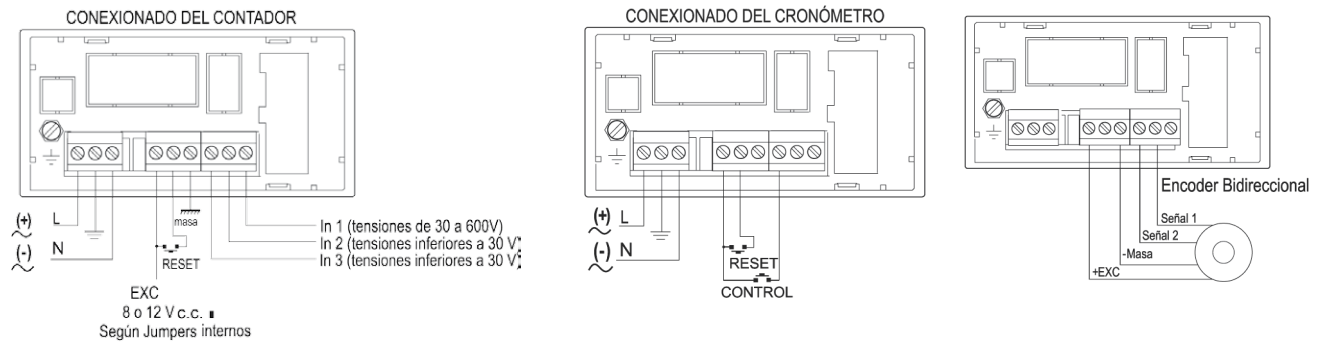


Conexiones

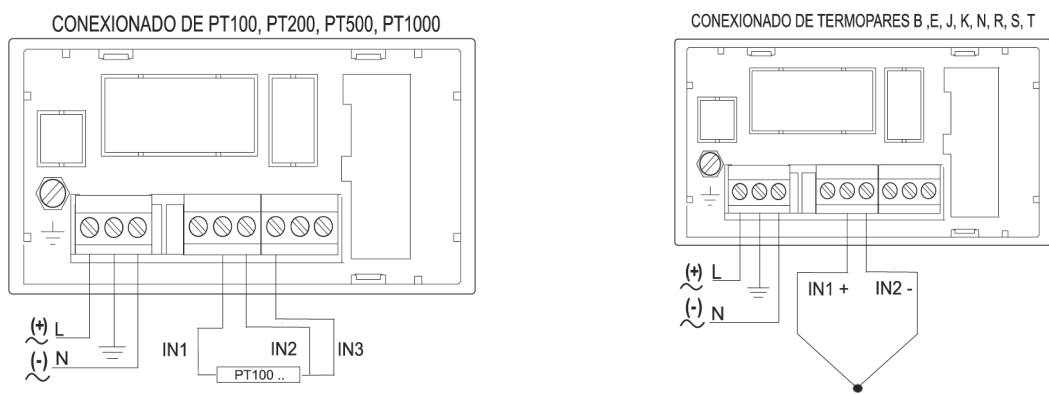
DH96 - FT



DH96 - CT



DH96 - TMP



## Módulos

## serie DH

Instrumentación digital para panel

Tipos	COMPATIBILIDAD MÓDULOS DH 96									Código
	C	A	AV	WG	CPM	P	FT	CT	TPM	
2 relés	•	•	-	•	•	•	•	•	•	M20421
4 relés	•	•	-	•	•	•	•	•	•	M20422
2 relés + RS-485 ó RS-232 (Modbus/RTU)	•	•	-	•	•	•	•	•	•	M20423
Salida analógica 0 / 4...20 mA	•	•	-	•	•	•	•	•	•	M20425
Salida analógica 0 / 2...10 V	•	•	-	•	•	•	•	•	•	M20426
RS-232 (Modbus/RTU)	•	•	-	•	•	•	•	•	•	M20427
RS-485 (Modbus/RTU)	•	•	-	•	•	•	•	•	•	M20428
Salida analógica 0 / 4...20 mA + 2 relés	•	•	-	•	•	•	•	•	-	M20429

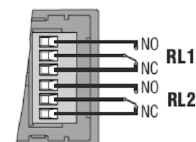
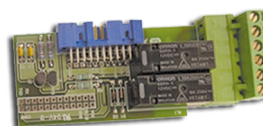
## Módulo 2 relés

## Descripción

- Conexión de alarma por máxima y mínima
- Retardo a la conexión y desconexión de la alarma, programable entre 1 y 9999 segundos
- Histéresis seleccionable entre 1 y 9999 puntos
- Posibilidad de enclavamiento de alarma
- Posibilidad de relé con seguridad de fallo

## Características

Relé	Conmutado
Corriente nominal C.A.	8 A
Tensión máxima	250 Vca
Máxima carga resistiva	2000 V·A
Resistencia de aislamiento ( a 500 V c.c.)	>1000 MΩ
Aislamiento contacto - bobina	4 kV
Aislamiento contacto - contacto	1 kV
Vida mecánica (N.º de maniobras)	>10 <sup>7</sup>
Vida eléctrica (8 A; 250 V c.a.) (N.º de maniobras)	>10 <sup>5</sup>
Normas	VDE 0435, VDE 0700, VDE 0110, VDE 0106



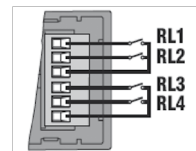
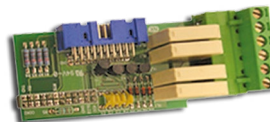
## Módulo 4 relés

## Descripción

- Conexión de alarma por máxima y mínima
- Retardo a la conexión y desconexión de la alarma, programable entre 1 y 9999 segundos
- Histéresis seleccionable entre 1 y 9999 puntos
- Posibilidad de enclavamiento de alarma
- Posibilidad de relé con seguridad de fallo

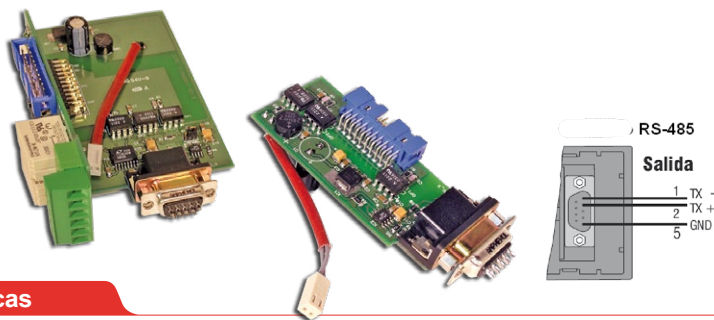
## Características

Relé	Simple
Corriente nominal C.A.	5 A
Tensión máxima	250 Vca
Máxima carga resistiva	750 V·A
Resistencia de aislamiento ( a 500 V c.c.)	>1000 MΩ
Aislamiento contacto - bobina	2 kV
Aislamiento contacto - contacto	750 Vca
Vida mecánica (N.º de maniobras)	>20 x 10 <sup>6</sup>
Vida eléctrica (8 A; 250 V c.a.) (N.º de maniobras)	>30 x 10 <sup>3</sup>
Normas	UL 508, C22.2 n°14, VDE 0435



**Módulos**
**serie DH**

Instrumentación digital para panel


**Módulo comunicaciones**
**Descripción**

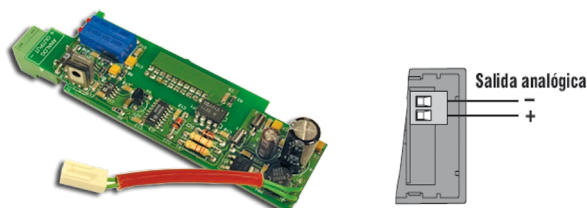
- Periféricos programables de 0 a 247
- Selección del nº de periférico (solo en RS-485)
- Selección de los parámetros de comunicación: velocidad, paridad y bits de stop

**Características**

	Módulo RS-232	Módulo RS-485
Protección EDS	Hasta 10 kV c.a.	Hasta 2 kV c.a.
Líneas de comunicación protegida contra sobrecargas, cortocircuito a masa	30 V sin daño	-
Protegido contra bloqueo	Si	-
Líneas de comunicación con protección térmica contra excesiva disipación de potencia	-	Si
Conexión o desconexión con la red activa	-	Si
Normas	EIA RS-232	EIA RS-485

**Módulo salida analógica**
**Descripción**

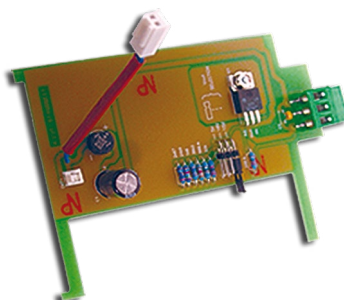
- Posibilidad de salida:
  - 0...20 mA ó 4...20 mA
  - 0...10 V ó 2...10 V
- Rango de salida programable


**Características**

Resolución	14 bits
Máxima impedancia de carga para la salida en corriente	500 Ω
Máxima impedancia de carga para la salida en tensión	500 Ω
Aislamiento entre salida analógica y alimentación	3 kV
Aislamiento entre salida analógica y medida	3 kV
Tiempo de respuesta	< 100 ms
Rizado, en valor eficaz	< 0,5 %
Coefficiente de temperatura	100 ppm / °C
Normas	IEC 1010, IEC 529, IEC 801, EN 50081-2, EN 5002-2

**Módulo de alimentación auxiliar (DH96P)**
**Descripción**

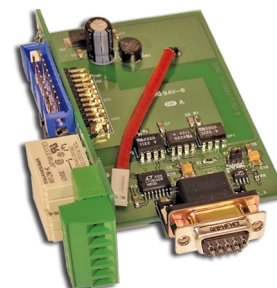
- Seleccionable tensión auxiliar 5, 10, 15 V c.c.
- Compatible con todos los módulos (excepto con los de relés + comunicaciones)
- Alimentación para sensor 2 y 3 hilos 0 / 4...20 mA
- Potencia máxima 1 V·A



## Módulos

## serie DH

Instrumentación digital para panel



## Módulo comunicaciones + 2 relés

## Descripción

## COMUNICACIONES

## Características generales

- Periféricos programables de 0 a 247
- Selección de la dirección del instrumento (solo en RS-485)
- Selección de la velocidad de comunicación 1200, 2400, 4800, 9600 y 19200 bits/s
- Selección de la paridad: par, impar o sin paridad
- Selección de los bits de stop: 1 ó 2

## RELÉS

## Características generales

- Conexión de alarma por máxima y mínima
- Seleccionable retardo a la conexión y desconexión de alarma, programable entre 1 y 9999 s
- Histéresis seleccionable entre 1 y 9999 puntos
- Posibilidad de enclavamiento de alarma
- Posibilidad de relé con seguridad de fallo

## Características COMUNICACIONES

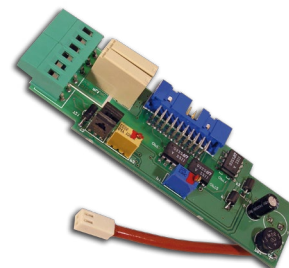
	Módulo RS-232	Módulo RS-485
Protección EDS	Hasta 10 kV	Hasta 2 kV
Lineas de comunicación protegida contra sobrecargas, cortocircuito a masa	30 V sin daño	-
Lineas de comunicación con protección térmica contra excesiva disipación de potencia	-	Si
Conexión o desconexión con la red activa	-	Si
Totalmente protegido contra bloqueo	Si	-
Normas	EIA RS-232	EIA RS-485

## Características RELÉS

	2 Relés
Corriente nominal	8 A
Tensión máxima	250 Vca
Máxima carga resistiva	2000 V·A
Resistencia de aislamiento (a 500 V c.c.)	> 1000 Ω
Aislamiento contacto - bobina	4 kV
Aislamiento contacto - contacto : 2/4 relés	1 kV
Vida mecánica (N.º de maniobras)	10 <sup>7</sup>
Vida eléctrica (8 A y 250 V) (N.º de maniobras)	> 10 <sup>5</sup>
Normas	VDE 0435, VDE 0700, VDE 0110, VDE 0106

**Módulos**
**serie DH**

Instrumentación digital para panel


**Módulo comunicaciones + 2 relés**
**Descripción**
**SALIDA ANALÓGICA**
**Características generales**

- Posibilidad de programación de la salida: 0...20 mA ó 4...20 mA
- Rango de salida programable

**Características SALIDA ANALÓGICA**

Resolución	14 bits
Máxima impedancia de carga para la salida en corriente	500 Ω
Mínima impedancia de carga para la salida en tensión	500 Ω
Aislamiento entre salida analógica y alimentación	3 kV
Aislamiento entre salida analógica y medida	3 kV
Tiempo de respuesta	< 100 ms
Rizado, en valor eficaz	< 0,5 %
Coefficiente de temperatura	100 ppm / °C
<b>Normas</b>	<b>IEC 1010, IEC 529, IEC 801, EN 50081-2, EN 50082-2</b>

**RELÉS**
**Características generales**

- Conexión de alarma por máxima y mínima
- Seleccionable retardo a la conexión y desconexión de alarma, programable entre 1 y 9 999 s
- Histéresis seleccionable entre 1 y 9.999 puntos
- Posibilidad de enclavamiento de alarma
- Posibilidad de relé con seguridad de fallo

**Características SALIDA 2 RELÉS**

Tensión máxima	250 Vca
Máxima carga resistiva	750 V·A
Resistencia de aislamiento (a 500 V c.c.)	> 1 000 MΩ
Aislamiento contacto - bobina	2 kV
Aislamiento contacto - contacto	750 Vca
Vida mecánica	20 x 10 <sup>6</sup> maniobras
Vida eléctrica (8 A y 250 V)	> 30 x 10 <sup>3</sup> maniobras
Coefficiente de temperatura	> 30 x 10 <sup>3</sup> maniobras
<b>Normas</b>	<b>UL 508, C22.2, VDE 0435</b>

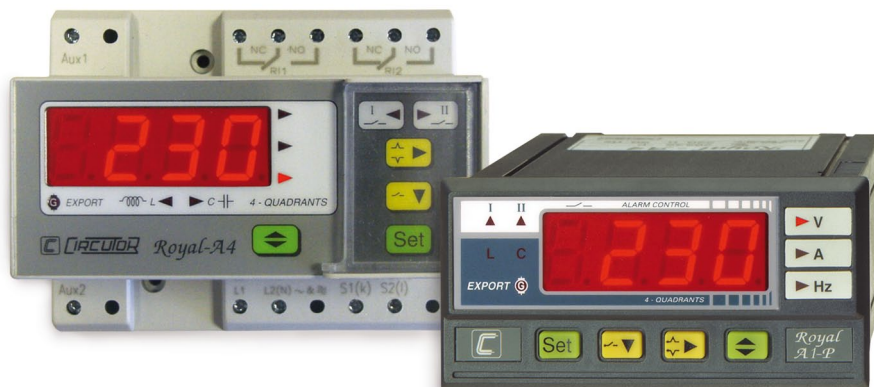
**Tabla de codificación**

<b>M</b>	<b>2</b>	<b>X</b>	<b>X</b>	<b>X</b>	<b>X</b>	<b>0</b>	<b>0</b>	<b>X</b>	<b>X</b>
Código						Código interno			
Alimentación auxiliar	Estándar (230 V)						0		
	100 ... 120 Vca						1		
	380 ... 400 Vca						3		
	480 ... 500 Vca						4		
	18 ... 36 Vcc						7		
	36 ... 72 Vcc						8		
	40 ... 170 Vcc						9		
Entrada corriente	Estándar (.../5 A)							0	
	.../1 A								1

## Indicador digital

**serie Royal**

Indicador digital de varios parámetros para formato de panel o para carril DIN

**Descripción**

- 4 dígitos de alta luminosidad
- Medición del verdadero valor eficaz (TRMS)
- Medida en 4 cuadrantes (potencia generada y consumida)
- Adecuado para sistemas monofásicos y trifásicos
- 2 salidas de relé incorporadas
- Medida de máximos y mínimos
- Totalmente programable

**Aplicación**

- Ideal para trabajar en ambientes industriales gracias a su formato compacto y robusto
- Posibilidad de funcionamiento con seguridad de fallo

**Características**

	ROYAL A4	ROYAL A4-P	ROYAL A3
<b>Circuito de alimentación</b>		230 V <sub>ca</sub> (±15 %)	
Frecuencia		40 ... 70 Hz	
Consumo		3 V·A	
<b>Circuito de medida</b>			
Alcance		20 ... 500 V <sub>ca</sub> ... / 5 A	
Precisión		0,5 % FE	
Sobretensión (permanente / durante 10 s)		1,2 U <sub>n</sub> / 2 U <sub>n</sub>	
Sobrecarga (permanente / durante 10 s)		1,2 I <sub>n</sub> / 5 I <sub>n</sub>	
Consumo		0,25 V·A	
Frecuencia		40 ... 70 Hz	
<b>Display</b>		4 dígitos	
Indicador exceso escala		" --- "	
<b>Condiciones ambientales</b>			
Temperatura de almacenamiento	-25 ... +70 °C		-25 ... +80 °C
Temperatura de uso			0 ... +50 °C
Humedad relativa			-95% a 40 °C sin condensación
<b>Características constructivas</b>			
Material caja			Plástico ABS VO
Grado de protección			Caja y bornes: IP 20 / Frontal: IP 52
Peso			170 g
<b>Normas</b>			IEC 1010, IEC 348, IEC 664, VDE 0435, VDE 0110

**Referencias**

Medida	Parámetros	Entrada	Salida	Tamaño	Fijación	Tipo	Código
C.A.	V1N, V2N, V3N ó V12, V23, V31	230 V <sub>FN</sub> / 400 V <sub>FF</sub>	2 relés	6 módulos	Carril DIN	ROYAL A3	M20332
C.A.	V, A, Hz, W, V·A, var, cos φ, MD, THD	... / 5 A	2 relés	6 módulos	Carril DIN	ROYAL A4	M20242
C.A.	V, A, Hz, W, V·A, var, cos φ, MD, THD	... / 5 A	2 relés	96x48x38	Panel	ROYAL A4-P	M20241

Instrumentación digital

serie ROYAL

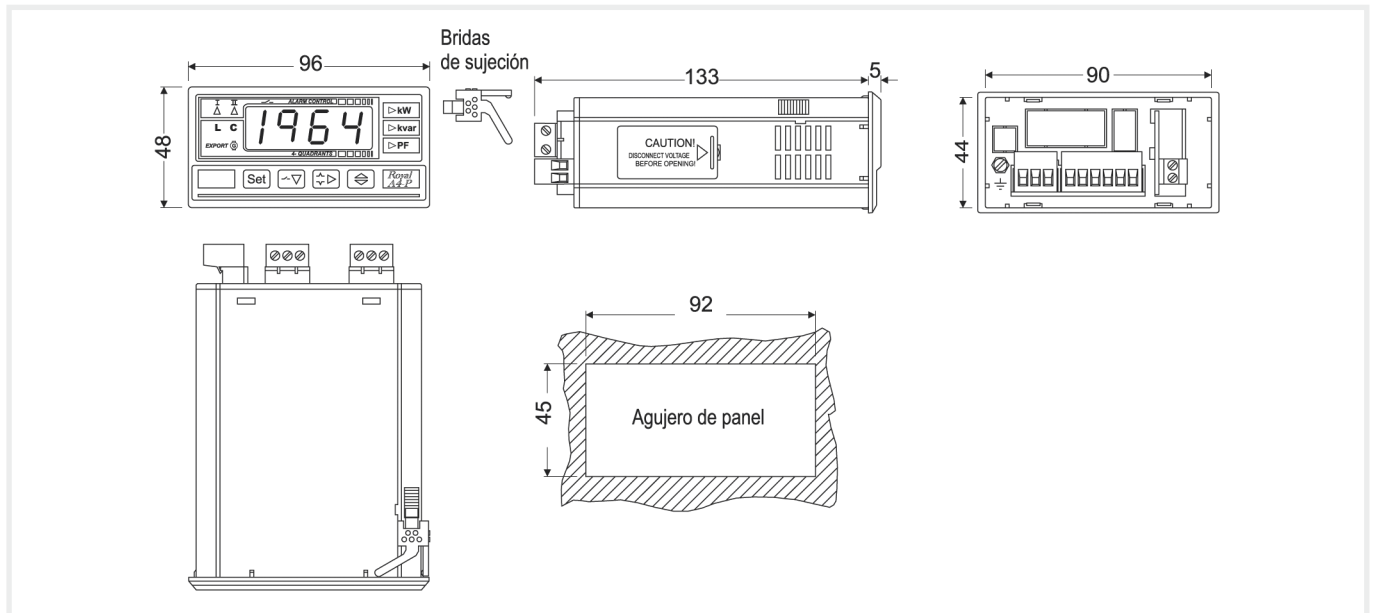
Indicador digital de varios parámetros para formato de panel o para carril DIN



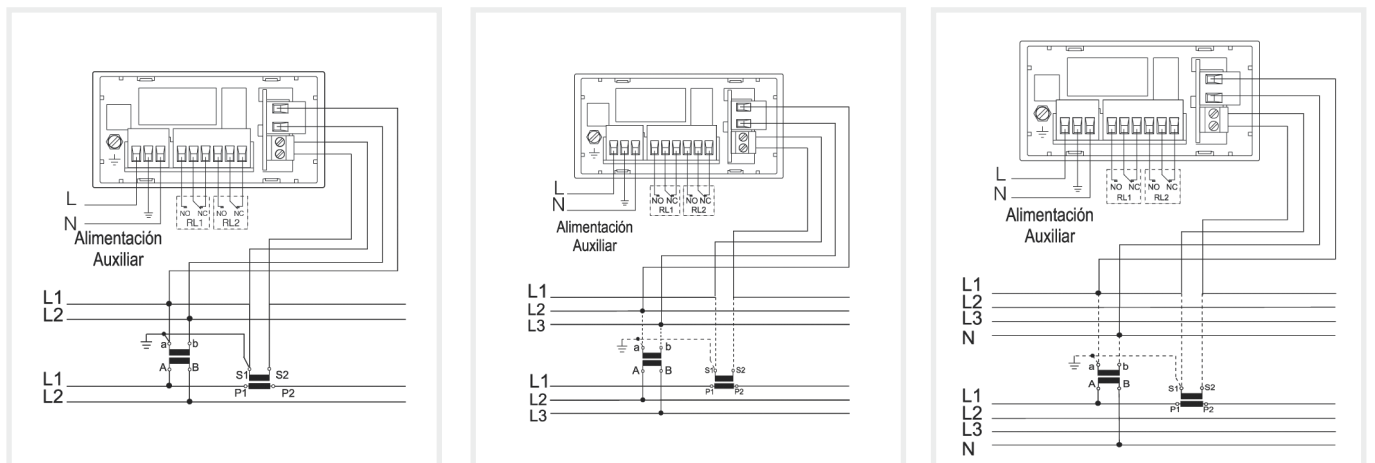
Tabla de codificación

M	2	X	X	X	X	0	0	X	X
Código							Código interno	↑	↑
Alimentación auxiliar		Estándar (230 V)					0		
		100 ... 120 V <sub>ca</sub>					1		
		380 ... 400 V <sub>ca</sub>					3		
		480 ... 500 V <sub>ca</sub>					4		
		18 ... 36 V <sub>cc</sub>					7		
		36 ... 72 V <sub>cc</sub>					8		
Entrada corriente		Estándar (.../5 A)					0		
		.../1 A					1		

Dimensiones



Conexiones



## Instrumentación digital

**serie DM45**

Indicador digital para carril DIN

**Descripción**

- Equipo indicador de parámetros eléctricos
- Su diseño permite la instalación en cuadros con reducido espacio
- Mide tensión, corriente, frecuencia y distorsión armónica, según tipo
- Totalmente precintable
- Dispone de un relé de alarma, totalmente programable
- Robusto y pequeño
- Guarda valores máximos y mínimos

**Aplicación**

- Visualiza uno o varios parámetros eléctricos de un subcuadro, de un proceso de control o de una máquina determinada
- Sistema de alarma: mediante el relé interno del equipo actúa sobre contactores, dispositivos sonoros y/o luminosos para realizar una maniobra de protección o de aviso

**Características**

	DM 45 V	DM 45 A	DM 45 AD	DM 45 F
<b>Circuito de alimentación</b>	230 V <sub>ca</sub> (± 10 %) *			
Frecuencia	40 ... 70 Hz			
Consumo	5 V·A			
<b>Circuito de medida</b>				
Alcance	600 Vca	... / 5 Aca	30 Aca	10...600 Hz
Precisión	+/- 0,5 % FE +/- 1digit			
Sobretensión (Permanente)	1,05 U <sub>n</sub>	-	-	1,05 U <sub>n</sub>
Sobrecarga (permanente)	-	1,2 I <sub>n</sub>		-
Consumo	0,6 V·A			
Frecuencia	10...600 Hz			
<b>Display</b>	4 dígitos de 7 segmentos, de color rojo + 4 LED auxiliares			
<b>Condiciones ambientales</b>				
Temperatura de almacenamiento	- 40 ... + 70 °C			
Temperatura de uso	- 20 ... + 50 °C			
Humedad relativa	5 ... 95 % sin condensación			
<b>Características constructivas</b>				
Material caja	Plástico ABS autoextinguible			
Grado de protección	Frontal: IP 54			
Peso	170 g			
<b>Normas</b>	IEC 1010, IEC 664, IEC/EN 62053-31			
<b>Normas seguridad</b>	IEC 61010			

\* Otras alimentaciones auxiliares posibles  
9...18 V<sub>cc</sub> / 18...36 V<sub>cc</sub> / 36...72 V<sub>cc</sub>

## Instrumentación digital

**serie DM45**

Indicador digital para carril DIN


**Referencias**
**DM Voltímetro**

Medida	Parámetros	Entrada	Relé	Tipo	Código
C.A.	V	30...600 V <sub>ca</sub>	1	DM 45 V	M20901

**DM Amperímetros**

Medida	Parámetros	Entrada	Relé	Tipo	Código
C.A.	A	... / 5 A	1	DM 45 A	M20911
C.A.	A	30 A	1	DM 45 AD	M20921

**DM Frecuencímetro**

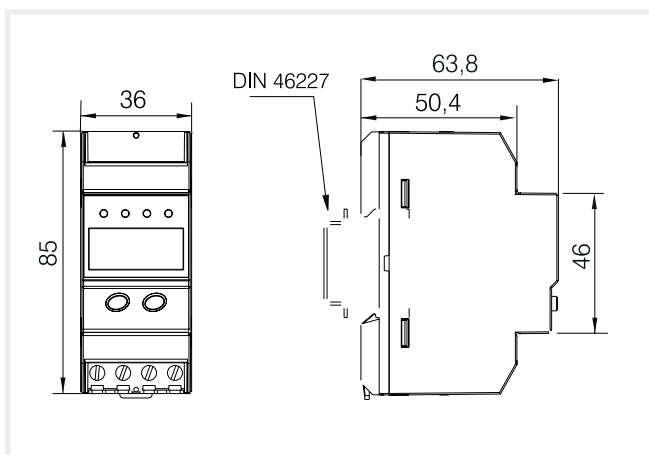
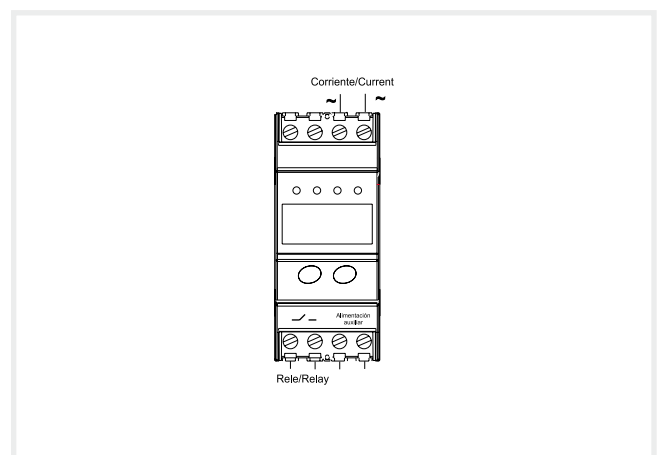
Medida	Parámetros	Entrada	Relé	Tipo	Código
C.A.	Hz	10 ... 600 Hz	1	DM 45 F	M20931

**DM Centrales de medida**

Medida	Parámetros	Entrada	Relé	Tipo	Código
C.A.	V, A, Hz, THD	600 V / .../5 A / 10...600 Hz	1	DM 45 CM	M20941
C.A.	V, A, Hz, THD	600 V c / 30 A / 10...600 Hz	1	DM 45 CMD	M20951

**Tabla de codificación**

M	2	X	X	X	X	0	0	X
Código						Código interno		
Alimentación auxiliar		Estándar (230 V)						0
		100 ... 115 V <sub>ca</sub>						1
		18 ... 36 V <sub>cc</sub>						7

**Dimensiones**

**Conexiones**


# CMM 96

Central de medida digital trifásica para panel



## Descripción

- Mide V, A, Hz y desequilibrios por fase
- Mide en verdadero valor eficaz (TRMS)
- Posibilidad de ampliar sus funciones con módulos de expansión:
  - 4 relés totalmente programables
  - Entrada digital de cuentahoras

## Aplicación

- Ideal para redes trifásicas equilibradas y desequilibradas de 3 ó 4 hilos para el análisis de los parámetros eléctricos.
- Control de tiempo mediante su función de cuentahoras, (en tipo **CH**)
- Control de máxima demanda, gracias a los máxímetros por fase que dispone (tipo **MD**)

## Características

<b>Circuito de alimentación</b>	
Tensión de alimentación	230 V <sub>ca</sub> (-10 ... +15 %)
Frecuencia	35 ... 450 Hz
Consumo	5 V·A
<b>Circuito de medida</b>	
Alcance	400 V F-N, 565 V F-F ... / 5 A
Precisión	0,5 % (± 2 dígit)
Sobrecarga permanente	1,2 I <sub>n</sub>
Consumo	0,6 V·A
Frecuencia	35 ... 450 Hz
<b>Display</b>	
Visualizador	3 líneas de 4 dígitos
Color	Rojo, alta eficiencia
Tasa refresco display	1 s
<b>Condiciones ambientales</b>	
Temperatura de almacenamiento	- 40 ... +70 °C
Temperatura de uso	- 10 ... +65 °C
<b>Características constructivas</b>	
Material caja	ABS autoextinguible
Grado de protección	Frontal IP 54
Tamaño	96 x 96 x 87 mm
Peso	350 g
<b>Normas</b>	
IEC 1010, IEC 348, IEC 664, EN 50081-1, EN 50082-1	

# CMM 96

Central de medida digital trifásica para panel



## Referencias

Medida	Parámetros	Entrada	Tipo	Código
C.A.	V, A, Hz y MD por fase	400 V <sub>f-N</sub> / 565 V <sub>f-f</sub>	<b>CMM96-MD</b>	<b>M20511</b>
C.A.	V, A, Hz por fase y cuantahoras	400 V <sub>f-N</sub> / 565 V <sub>f-f</sub>	<b>CMM96-CH</b>	<b>M20512</b>

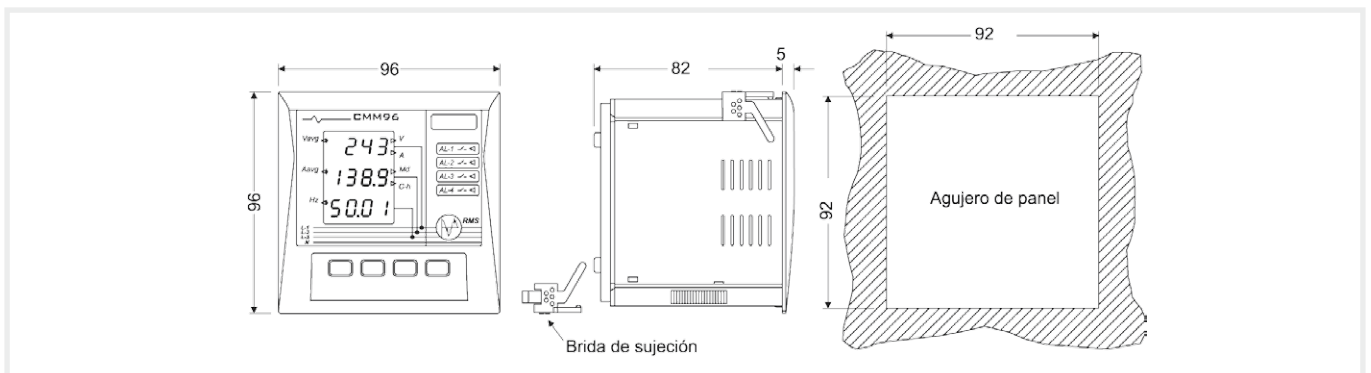
## Módulos expandibles

Entradas	Salidas	Tipo	Código
-	4 relés	Módulo 4 relés CMM 96 -MD	<b>M20522</b>
1 entrada CH	4 relés	Módulo 4 relés CMM 96-CH	<b>M20524</b>

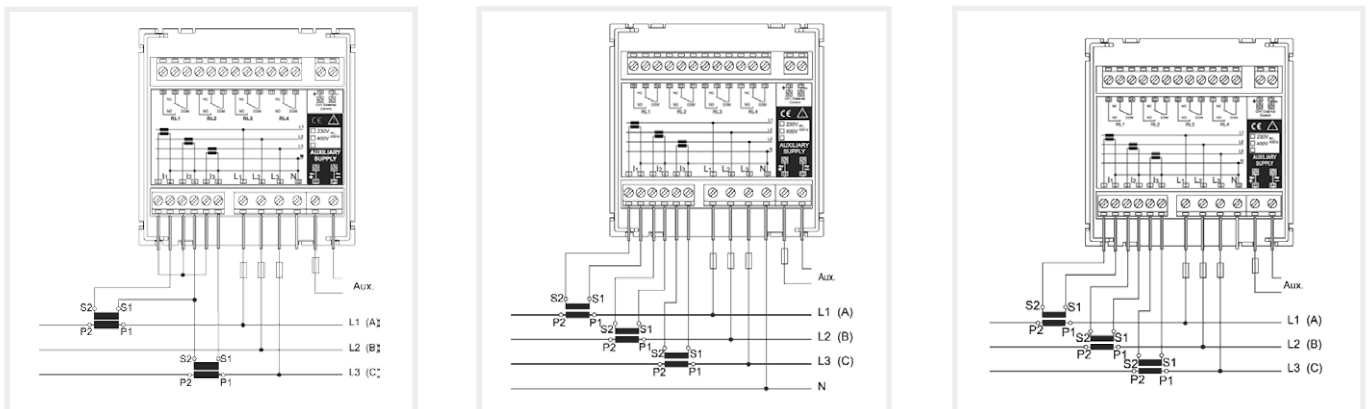
## Tabla de codificación

M	2	X	X	X	X	0	0	X	X
Código						Código interno		↑	
Alimentación auxiliar						Estándar (230 V)		0	
						400 Vca		3	
						18 ... 36 Vcc		7	
Entradas aisladas						Estándar (No aislada)		0	
						Aisladas - ITF		1	

## Dimensiones



## Conexiones



## Convertidores

## Convertidores de perfil estrecho

Convertidor de un parámetro eléctrico en una señal de proceso



## Descripción

- Convierte tensión, corriente o frecuencia en un sistema monofásico en salida analógica o señal de proceso.
- Relación calidad / precio altamente competitiva.
- Ideal para instalaciones con espacio reducido.
- Dispositivos de alta fiabilidad y robustez.
- Aptos para trabajar en condiciones exigentes.

## Aplicación

- Sistemas de conversión de parámetros eléctricos de redes monofásicas en entornos industriales donde las condiciones son muy exigentes y el espacio es reducido.
- Conversión de señal parámetros eléctricos a señal de proceso para PLC's.

## Características

	CVE-A	CCE	CFE
<b>Circuito de alimentación</b>	230 V <sub>ca</sub> (-15 ... +20 %) (*1)		
Frecuencia	40 ... 90 Hz		
Consumo	2,5 V·A		
<b>Circuito de medida</b>			
Consumo	< 0,2 V·A		
Frecuencia	45 ... 65 Hz		
Tensión nominal (U <sub>n</sub> )	0...690 V <sub>ca</sub>	-	10...600 V <sub>ca</sub>
Corriente nominal (I <sub>n</sub> )	-	5 A <sub>ca</sub>	-
Rango de medida	5-120 % (*2)		
Sobrecarga (permanente)	-	300 % I <sub>n</sub>	-
Sobretensión	1000 V	-	1000 V
<b>Circuito analógico de salida</b>			
Impedancia de carga en tensión	> 500 Ω		
Impedancia de carga en corriente	< 500 Ω		
Tiempo de respuesta	< 300 ms		
Rizado, en valor eficaz	< 0,5 %		
<b>Aislamiento</b>			
Tensión de prueba	3 kV		
Test de impulsos	4 kV		
<b>Condiciones ambientales</b>			
Temperatura de almacenamiento	-40 ... +70 °C		
Temperatura de uso	-10 ... +55 °C		
Altitud	2000 m		
<b>Características constructivas</b>			
Material caja	ABS V0		
Grado de protección	Caja: IP 20 / Frontal: IP 54		
Peso (g)	190	250	190
<b>Normas</b>	IEC 529, IEC 688, IEC 801, EN 50081-1, EN 50082-1		

(\*1) Para otro tipo de alimentación consultar tabla codificación

(\*2) CVE-A-AP i CFE-AP: Rango de medida 70-110 %

## Convertidores

# Convertidores de perfil estrecho

Convertidor de un parámetro eléctrico en una señal de proceso



## Referencias

Alimentación auxiliar estándar: 230 V<sub>ca</sub>, 45...65 Hz (\*)

Para pedidos de compra no estándares especificar: 1.Código, 2.Rango de entrada, 3.Rango de salida, 4.Alimentación auxiliar, 5. En **CFE-AP** especificar tensión de red. (Ver tabla de codificación)

Aplicación	Medida	Precisión	Entrada (*)	Salida (*)	Tipo	Código
Voltímetro	C.A.	0,5 % FE	300 V	4...20mA	<b>CVE-A</b>	<b>M25011</b>
Voltímetro (*1)			230 V	0...20mA	<b>CVE-A-AP</b>	<b>M25021</b>
Amperímetro			5 A	4...20mA	<b>CCE-A</b>	<b>M25111</b>
Amperímetro (*1)			0...20mA	<b>CCE-A-AP</b>	<b>M25121</b>	
Frecuencímetro			45...55 Hz	4...20mA	<b>CFE</b>	<b>M25511</b>
Frecuencímetro (Autoalimentado)			0...20mA	<b>CFE-AP</b>	<b>M25521</b>	

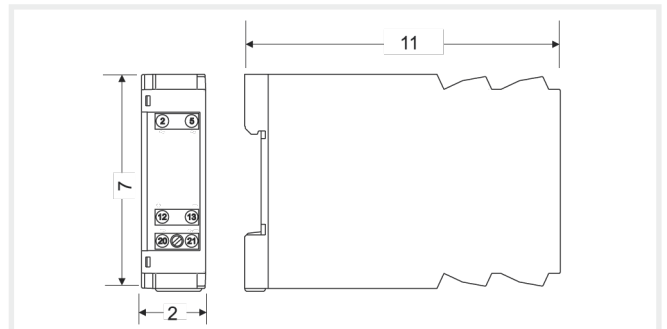
(\*1) Autoalimentado: no necesita alimentación auxiliar.

(\*) Posibilidad de pedir otro tipo de entradas, salidas y alimentaciones auxiliares (Ver tabla de codificación).

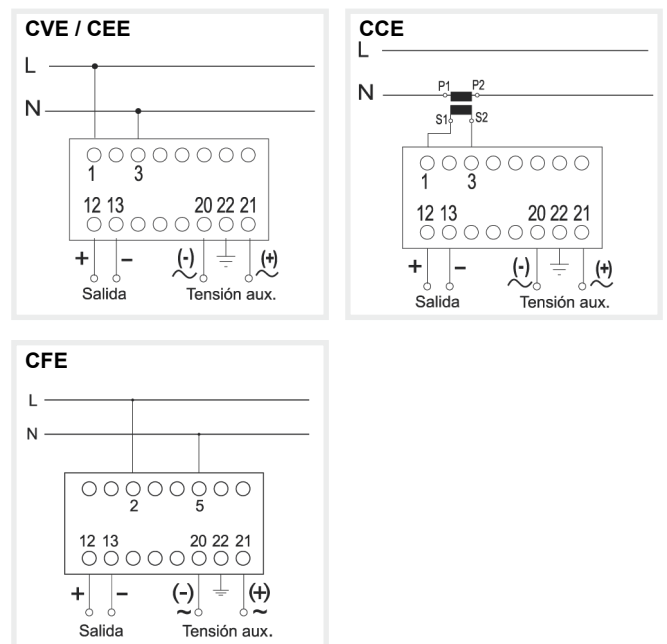
## Tabla de codificación

1	M	2	X	X	X	X	0	0	X	X	X	X	X
Código	Código interno												
2 - ENTRADAS	Tensión CVE-A	Estándar (300 V)	0	↑	↑	↑	↑	↑	↑	↑	↑	↑	↑
		110 V	1										
		400 V	2										
		500 V	3										
		690 V	4										
	Tensión CVE-A-AP	Estándar (230 V)	0										
		110 V	1										
		400 V	2										
	Corriente	Estándar (5 A)	0										
		1 A	1										
	Frecuencia	10 A	4										
		Estándar (45...55 Hz)	0										
		55...65 Hz	1										
		47...53 Hz	2										
45...65 Hz		3											
0...100 Hz		4											
380...420 Hz		5											
360...440 Hz	6												
340...460 Hz	7												
3 - SALIDAS	CVE-A, CCE-A, CFE	Estándar (4...20 mA)	0										
		0...20 mA	1										
		0...10 V	2										
	CVE-A-AP, CCE-A-AP, CFE-AP	2...10 V	3										
		Estándar (0...20 mA)	0										
4	Alimentación auxiliar	0...10 V	1										
		Estándar (220...240 V)	0										
		380...40 Vca 40/60 Hz	3										
5	Tensión red (CFE-AP)	18...36 Vcc	7										
		Estándar (230 V)	0	0									
		110 V	0	1									
		400 V	0	2									

## Dimensiones



## Conexiones



## Convertidores

# Convertidores de alta precisión

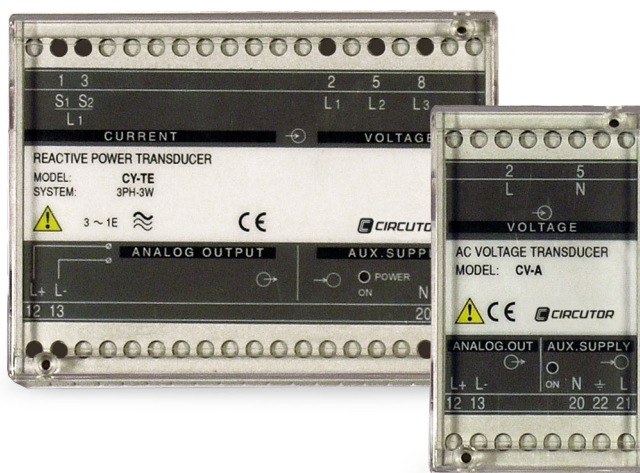
Convertidor de un parámetro eléctrico en una señal de proceso

## Descripción

- Amplia diversidad de tipos para medir los principales parámetros de la red eléctrica.
- Dispositivos de alta fiabilidad y robustez
- Aptos para trabajar en condiciones exigentes

## Aplicación

- Sistemas de conversión de parámetros eléctricos de redes monofásicas y trifásicas en entornos industriales donde las condiciones son muy exigentes
- Conversión de parámetros eléctricos a señal de proceso para PLC o visualizadores.



## Características

	CV-A	CW / CY	CCOS / CPF / CFD	CC-WG	CC-D	CC-G	CF	CR2	CT-PT	CC-A	CV-D	
<b>Circuito de alimentación</b>	220...240 V <sub>ca</sub> (*1)											
Frecuencia	40 ... 90 Hz											
Consumo	2,5 V·A											
<b>Circuito de medida</b>												
Consumo	< 0,2 V·A											
Frecuencia	45 ... 65 Hz											
Tensión nominal (U <sub>n</sub> )	0...690 V <sub>ca</sub>		-			40...600 V <sub>ca</sub>		-		0 mV...500 V <sub>cc</sub>		
Corriente nominal (I <sub>n</sub> )	5 A C.A.		0...3 A C.A.	500 mA ...10 A	0...20 mA						0...5 Aca	-
Rango de medida	0...150 % U <sub>n</sub>		0...150 %	0...120 %		0...20 kHz	0...200 kHz					-
Sobrecarga (permanente)	300 %		150 %	300 %						300 %	150 %	
Impedancia de entrada	3000 Ω / V		-			180 Ω / V						1000 Ω / V
<b>Circuito analógico de salida</b>												
Impedancia de carga en tensión	> 500 Ω											
Impedancia de carga en corriente	< 500 Ω											
Tiempo de respuesta	< 300 ms	< 500 ms	< 300 ms	< 100 ms		< 500 ms			< 300 ms			
Rizado (valor eficaz)	< 0,5 %											
<b>Aislamiento</b>												
Tensión de prueba	3 kV		2 kV		3 kV		2 kV		3 kV		2 kV	
Test de impulsos (1, 2...50 ms)	4 kV		3 kV		4 kV		3 kV		4 kV		3 kV	
<b>Condiciones ambientales</b>												
Temperatura de almacenamiento	- 40 ... +70 °C											
Temperatura de uso	-10 ... +55 °C											
Altitud	2000 m											

**Convertidores**

# Convertidores de alta precisión

Convertidor de un parámetro eléctrico en una señal de proceso



	CV-A	CW / CY	CCOS / CPF / CFD	CC-WG	CC-D	CC-G	CF	CR2	CT-PT	CC-A	CV-D	
<b>Características constructivas</b>												
Material caja	ABS VO											
Peso (g)	310	540						310				
Normas	IEC 529, IEC 688, IEC 801, EN 50081-1, EN 50082-1											

(\*1) Para otro tipo de alimentación consultar tabla de codificación

**Referencias**
**CV-A Convertidor de tensión alterna**

 Alimentación auxiliar estándar: 230 V<sub>ca</sub>, 40...90 Hz

Para pedidos de compra no estándares indicar: 1. Código, 2. Rango de entrada, 3. Rango de salida, 4. Alimentación auxiliar (ver tabla de codificación)

Tipo de entrada	Medida	Precisión	Entrada	Salida	Tipo medida	Tipo	Código
Tensión alterna	C.A.	± 0,5 % lectura	690 V <sub>ca</sub>	0...20 mA	medida en valor medio	CV-A-AP (*1)	M25041
		± 0,2 % lectura		0...20 mA		CV-A	M25031
		± 0,2 % lectura		4...20 mA	Medida en valor eficaz	CV-A	M25032
		± 0,2 % lectura		0...20 mA		CV-A-RMS	M25051
		± 0,2 % lectura		4...20 mA		CV-A-RMS	M25052

(\*1) Autoalimentado: no necesita alimentación auxiliar

**CC-A Convertidor de corriente alterna**

 Alimentación auxiliar estándar: 230 V<sub>ca</sub>, 40...90 Hz

Para pedidos de compra no estándares indicar: 1. Código, 2. Rango de entrada, 3. Rango de salida, 4. Alimentación auxiliar (ver tabla de codificación)

Tipo de entrada	Medida	Precisión	Entrada	Salida	Tipo	Código
Corriente alterna	C.A.	± 0,2 % lectura	5 A	0...20 mA	CC-A	M25131
		± 0,2 % lectura		4...20 mA	CC-A	M25132
		± 0,2 % lectura		0...20 mA	CC-A-AP (1)	M25141
		± 0,2 % lectura		0...20 mA	CC-A-RMS	M25151
		± 0,2 % lectura		4...20 mA	CC-A-RMS	M25152

(\*1) Autoalimentado: no necesita alimentación auxiliar

**CV-D Convertidor de tensión continua**

 Alimentación auxiliar estándar: 230 V<sub>ca</sub>, 40...90 Hz

Para pedidos de compra no estándares indicar: 1. Código, 2. Rango de entrada, 3. Rango de salida, 4. Alimentación auxiliar (ver tabla de codificación)

Tipo de entrada	Medida	Precisión	Entrada	Salida	Tipo	Código
Tensión continua	C.C.	± 0,2 % lectura	10 mV ... 500 V	0...20 mA	CV-D	M25061
		± 0,2 % lectura		4...20 mA	CV-D	M25062

## Convertidores

Convertidores  
de alta precisiónConvertidor de un parámetro eléctrico  
en una señal de proceso

## Referencias

**CC-D Convertidor de corriente continua**Alimentación auxiliar estándar: 230 V<sub>ca</sub>, 40...90 HzPara pedidos de compra no estándares indicar: 1. Código, 2. Rango de entrada,  
3. Rango de salida, 4. Alimentación auxiliar (ver tabla de codificación)

Tipo de entrada	Medida	Precisión	Entrada	Salida	Tipo	Código
Tensión continua	C.C.	± 0,2 % lectura	500 µA	0...20 mA	CC-D	M25161
		± 0,2 % lectura	... 10 A	4...20 mA	CC-D	M25162

**CC-WG Convertidor de corriente de fuga**Alimentación auxiliar estándar: 230 V<sub>ca</sub>, 40...90 HzPara pedidos de compra no estándares indicar: 1. Código, 2. Rango de entrada,  
3. Rango de salida, 4. Alimentación auxiliar (ver tabla de codificación)

Tipo de entrada	Medida	Precisión	Entrada	Salida	Tipo	Código
Corriente fugas	C.A.	± 0,2 % lectura	0...3 A <sub>ca</sub>	4...20 mA	CC-WG	M25631

**C-F Convertidor de frecuencia**Alimentación auxiliar estándar: 230 V<sub>ca</sub>, 40...90 HzPara pedidos de compra no estándares indicar: 1. Código, 2. Rango de entrada,  
3. Rango de salida, 4. Alimentación auxiliar (ver tabla de codificación)

Tipo de entrada	Medida	Precisión	Entrada	Salida	Tipo	Código
Frecuencia	C.A.	± 0,2 % lectura	40...690 V	0...20 mA	CF	M25531
		± 0,2 % lectura	0...20 kHz	4...20 mA	CF	M25532

**CC-G Convertidor de aislamiento galvánico**Alimentación auxiliar estándar: 230 V<sub>ca</sub>, 40...90 Hz

Tipo de entrada	Medida	Precisión	Entrada	Salida	Tipo	Código
Aislamiento galvánico	-	± 0,2 % lectura	0...20 mA	0...20 mA	CC-G	M25610

**CT-PT100 Convertidor de temperatura**Alimentación auxiliar estándar: 230 V<sub>ca</sub>, 40...90 HzPara pedidos de compra no estándares indicar: 1. Código, 2. Rango de entrada,  
3. Rango de salida, 4. Alimentación auxiliar (ver tabla de codificación)

Tipo de entrada	Medida	Precisión	Entrada	Salida	Tipo	Código
Temperatura	-	± 0,2 % lectura	Según sonda	0...20 mA	CT-PT100	M25651
		± 0,2 % lectura		4...20 mA	CT-PT100	M25652

**Convertidores**

# Convertidores de alta precisión

Convertidor de un parámetro eléctrico en una señal de proceso


**Referencias**
**CR-2 Convertidor de resistencia**

Alimentación auxiliar estándar: 230 V<sub>ca</sub>, 40...90 Hz

Para pedidos de compra no estándares indicar: 1. Código, 2. Rango de entrada, 3. Rango de salida, 4. Alimentación auxiliar (ver tabla de codificación)

Tipo de entrada	Medida	Precisión	Entrada	Salida	Tipo	Código
Resistencia	-	± 0,2 % lectura	1...200 kΩ	0...20 mA	CR-2	M25641
		± 0,2 % lectura		4...20 mA	CR-2	M25642

**CW Convertidor de potencia activa**

Alimentación auxiliar estándar: 230 V<sub>ca</sub>, 40...90 Hz

Para pedidos de compra no estándares indicar: 1. Código, 2. Rango de entrada, 3. Rango de salida, 4. Alimentación auxiliar, 5. (fase-fase), 6.  $I_n$ , 7.  $f_n$  (ver tabla de codificación)

Tipo de entrada	Medida	Precisión	Sistema	Entrada	Salida	Tipo	Código
Potencia activa	C.A.	± 0,5 % lectura	Monofásico	300 V.../5 A	0...20 mA	CW-M	M25211
					4...20 mA	CW-M	M25212
			Trifásico equilibrado		0...20 mA	CW-TE	M25221
					4...20 mA	CW-TE	M25222
			Trifásico desequilibrado ARON (3 hilos)		0...20 mA	CW-TA	M25231
					4...20 mA	CW-TA	M25232
			Trifásico desequilibrado ARON (4 hilos)		0...20 mA	CW-TAN	M25241
					4...20 mA	CW-TAN	M25242

**CY Convertidor de potencia reactiva**

Alimentación auxiliar estándar: 230 V<sub>ca</sub>, 40...90 Hz

Para pedidos de compra no estándares indicar: 1. Código, 2. Rango de entrada, 3. Rango de salida, 4. Alimentación auxiliar, 5. (fase-fase), 6.  $I_n$ , 7.  $f_n$  (ver tabla de codificación)

Tipo de entrada	Medida	Precisión	Sistema	Entrada	Salida	Tipo	Código
Potencia Reactiva	C.A.	± 0,5 % lectura	Monofásico	300 V.../5 A	0...20 mA	CY-M	M25251
					4...20 mA	CY-M	M25252
			Trifásico equilibrado		0...20 mA	CY-TE	M25261
					4...20 mA	CY-TE	M25262
			Trifásico desequilibrado ARON (3 hilos)		0...20 mA	CY-TA	M25271
					4...20 mA	CY-TA	M25272
			Trifásico desequilibrado ARON (4 hilos)		0...20 mA	CY-TAN	M25281
					4...20 mA	CY-TAN	M25282

## Convertidores

## Convertidores de alta precisión

Convertidor de un parámetro eléctrico en una señal de proceso



## Referencias

## CPF Convertidor de factor de potencia

Alimentación auxiliar estándar: 230 Vca, 40...90 Hz

Para pedidos de compra no estándares indicar: 1. Código, 2. Rango de entrada, 3. Rango de salida, 4. Alimentación auxiliar, 5. (fase-fase), 6.  $I_n$ , 7.  $f_n$  (ver tabla de codificación)

Tipo de entrada	Medida	Precisión	Sistema	Entrada	Salida	Tipo	Código
Factor de potencia	C.A.	$\pm 0,5\%$ lectura	Monofásico	300 V.../5 A	0...20 mA	CPF-M	M25311
					4...20 mA	CPF-M	M25312
			Trifásico desequilibrado ARON (3 hilos)		0...20 mA	CPF-TE	M25321
					4...20 mA	CPF-TE	M25322
			Trifásico desequilibrado ARON (4 hilos)		0...20 mA	CPF-TEN	M25331
					4...20 mA	CPF-TEN	M25332

CCOS Convertidor de  $\cos \varphi$ 

Alimentación auxiliar estándar: 230 Vca, 40...90 Hz

Para pedidos de compra no estándares indicar: 1. Código, 2. Rango de entrada, 3. Rango de salida, 4. Alimentación auxiliar, 5. (fase-fase), 6.  $I_n$ , 7.  $f_n$  (ver tabla de codificación)

Tipo de entrada	Medida	Precisión	Sistema	Entrada	Salida	Tipo	Código
$\cos \varphi$	C.A.	$\pm 0,5\%$ lectura	Monofásico	300 V.../5 A	0...20 mA	CCOS-M	M25341
					4...20 mA	CCOS-M	M25342
			Trifásico desequilibrado ARON (3 hilos)		0...20 mA	CCOS-TE	M25351
					4...20 mA	CCOS-TE	M25352
			Trifásico desequilibrado ARON (4 hilos)		0...20 mA	CCOS-TEN	M25361
					4...20 mA	CCOS-TEN	M25362

## CFD Convertidor de factor de distorsión en corriente

Alimentación auxiliar estándar: 230 Vca, 40...90 Hz

Para pedidos de compra no estándares indicar: 1. Código, 2. Rango de entrada, 3. Rango de salida, 4. Alimentación auxiliar, 5. (fase-fase), 6.  $I_n$ , 7.  $f_n$  (ver tabla de codificación)

Tipo de entrada	Medida	Precisión	Sistema	Entrada	Salida	Tipo	Código
Factor de distorsión de $I$	C.A.	$\pm 0,2\%$ lectura	-	5 A	0...20 mA	CFD-THD	M25411
		$\pm 0,2\%$ lectura			4...20 mA	CFD-THD	M25412
		$\pm 0,2\%$ lectura			0...20 mA	CFD-D	M25421
		$\pm 0,2\%$ lectura			4...20 mA	CFD-D	M25422

Convertidores

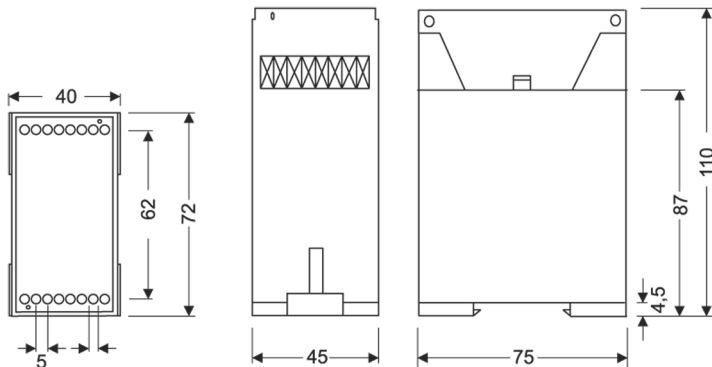
# Convertidores de alta precisión

Convertidor de un parámetro eléctrico en una señal de proceso



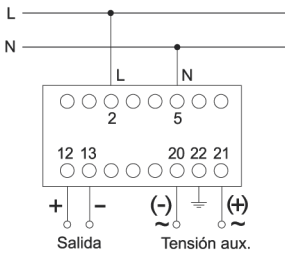
Dimensiones

CV-A, CV-D, CC-A, CC-D, CR2

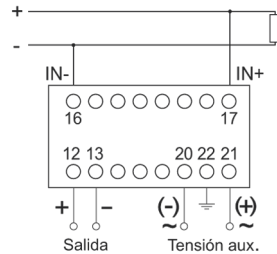


Conexiones

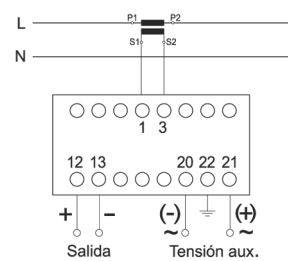
CV-A



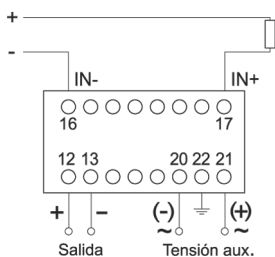
CV-D



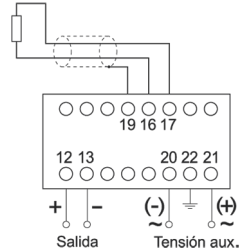
CC-A



CC-D



CR2



Convertidores

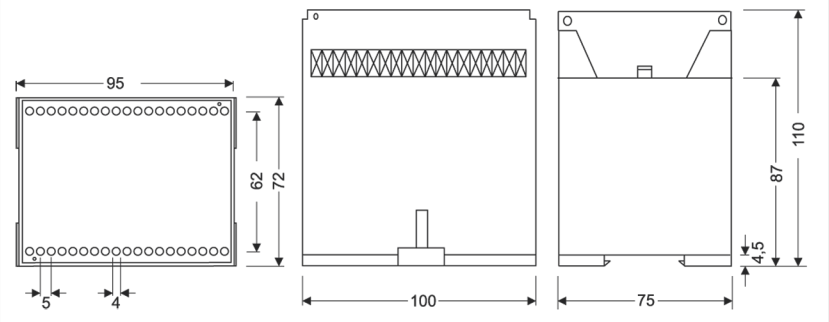
# Convertidores de alta precisión

Convertidor de un parámetro eléctrico en una señal de proceso



Dimensiones

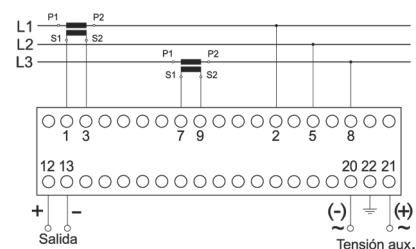
CW, CY, CPF



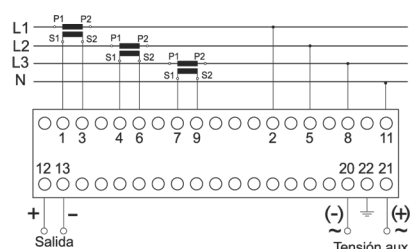
Conexiones

CW

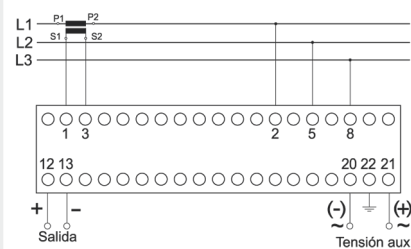
CW-TA



CW-TAN

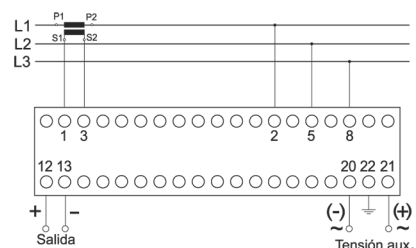


CW-TE

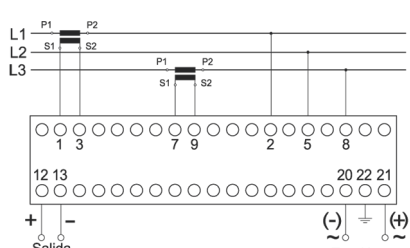


CY

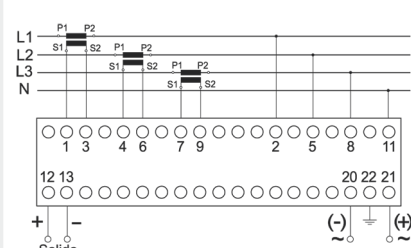
CY-TE



CY-TA

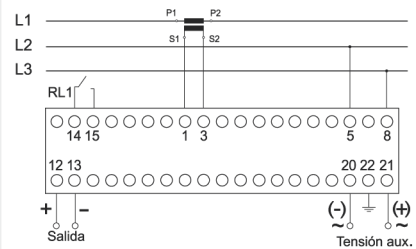


CY-TAN

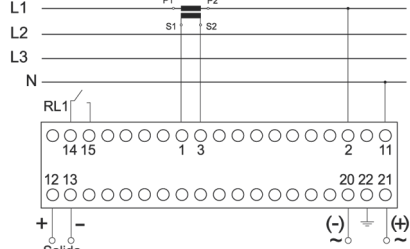


CPF

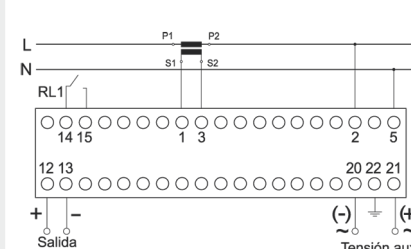
CPF-TE



CPF-TEN



CPF-M



Convertidores

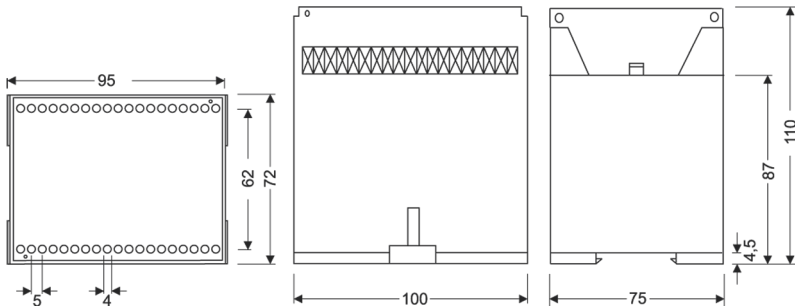
# Convertidores de alta precisión

Convertidor de un parámetro eléctrico en una señal de proceso



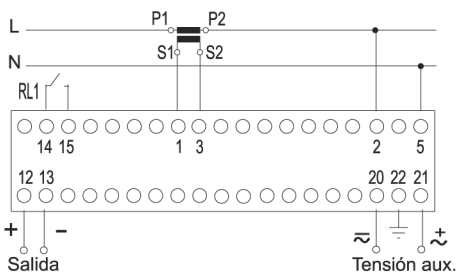
Dimensiones

CCOS / CFD

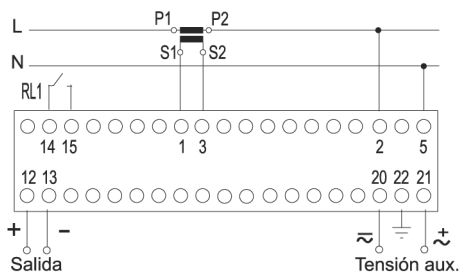


Conexiones

CCOS

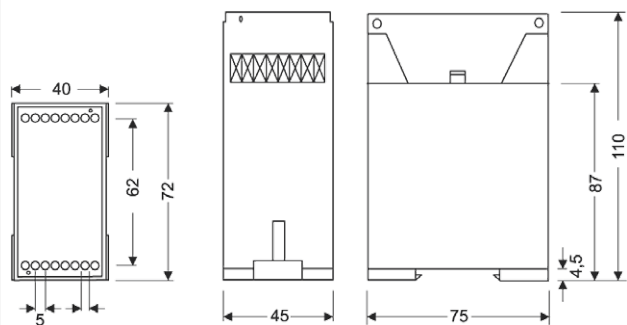


CFD-THD / CFD-D



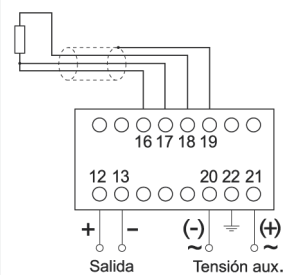
Dimensiones

CT-PT100



Conexiones

CT-PT100



## Convertidores

Convertidores  
de alta precisiónConvertidor de un parámetro eléctrico  
en una señal de proceso

Tabla de codificación

	M	2	X	X	X	X	0	0	X	X	X
Código									Código interno		
ENTRADAS	Tensión alterna	Estándar (300 V)	0								
		110 V	1								
		400 V	2								
		500 V	3								
		690 V	4								
	Corriente alterna	Estándar (5 A)	0								
		1 A	1								
		10 A	4								
	Tensión continua	Estándar (10 V)	0								
		60 mV	1								
		1 V	2								
		100 V	3								
	Corriente continua	Estándar (20 mA)	0								
		200 mA	1								
		1 A	2								
		10 A	3								
	Potencia, Factor de potencia, $\cos \phi$ (V, A)	Estándar (300 V, .../5 A)	0								
		110 V, .../5 A	1								
		400 V, .../5 A	2								
		500 V, .../5 A	3								
		600 V, .../5 A	4								
		300 V, .../1 A	5								
		110 V, .../1 A	6								
		400 V, .../1 A	7								
	Distorsión I	Estándar (5 A)	0								
		1 A	1								
	Corriente fugas, Universal proceso	Estándar (20 $\Omega$ )	0								
	Resistencia	Estándar (20 $\Omega$ )	0								
		200 $\Omega$	1								
		2 k $\Omega$	2								
	Temperatura	Estándar (-200...+200 °C)	0								
		-200...+800 °C	1								
Frecuencia	Estándar (45...55 Hz)	0									
	55...65 Hz	1									
	47...53 Hz	2									
	57...63 Hz	3									
SALIDAS	Salidas 1, 3	Estándar (0...20 mA)	0								
		0...1 mA	1								
		0...10 mA	2								
		2 V	3								
		5 V	4								
		0...10 V	5								
		-20...0...20 mA	6								
		-10...0...10 V	7								
	-5...0...5 V	8									
	Salidas 2	Estándar (4...20 mA)	0								
2...10 V	2										
Alimentación auxiliar	Estándar (220...240 V)	0									
	380...40 Vca 40/60 Hz	3									
	18...36 V <sub>cc</sub>	7									
	90...140 V <sub>cc</sub>	9									

# accesorios

Accesorio

## PowerStudio

**Descripción**

Software.  
Ver catálogo M.9  
Cod. M90211



Accesorio

## PowerStudio Scada

**Descripción**

Software.  
Licencia HASP USB  
Ver catálogo M.9  
Cod. M90231

Accesorio

## Adaptadores Frontales

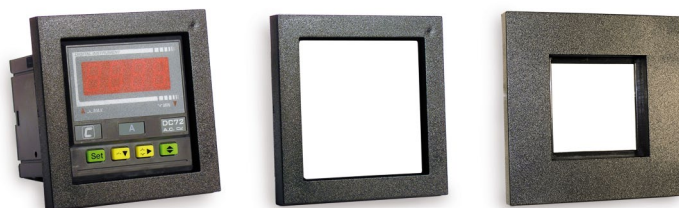
**Descripción**

IP 65. Protector Frontal 48 x 96 mm  
Cod. M29921



**Descripción**

- Adaptador frontal 48 x 48 a 72 x 72 mm  
Cod. M29911
- Adaptador frontal 48 x 48 a 96 x 96 mm  
Cod. M29912
- Adaptador frontal 72 x 72 a 96 x 96 mm  
Cod. M29914



**Descripción**

- Adaptador frontal 48 x 96 a 96 x 96 mm  
Cod. M29913





# *M.2*

## Instrumentación digital y convertidores de medida

+ información: [central@circutor.es](mailto:central@circutor.es)  
[www.circutor.es](http://www.circutor.es)



CIRCUTOR, SA - Vial Sant Jordi, s/n  
08232 Viladecavalls (Barcelona) España  
Tel. (+34) 93 745 29 00 - Fax: (+34) 93 745 29 14  
[central@circutor.es](mailto:central@circutor.es)

