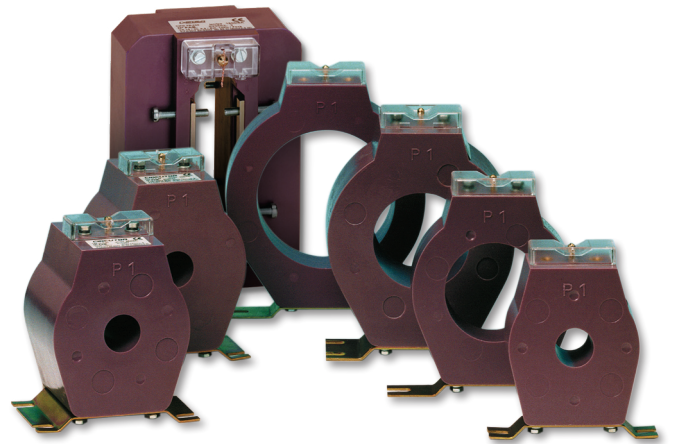
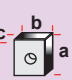


# TRP

Transformadores encapsulados en resina para protección

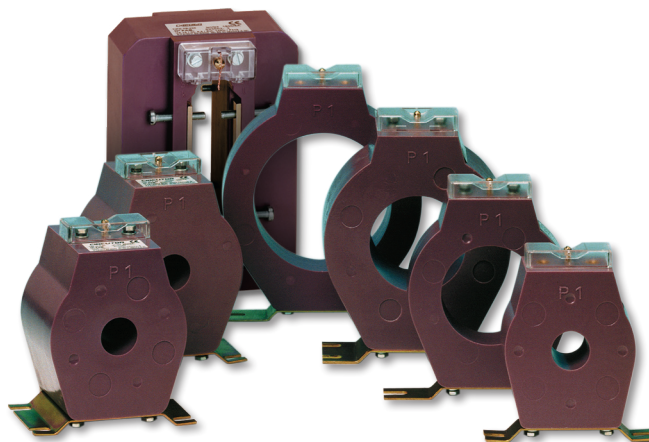


## Referencias

Tipo	TRP 40					TRP 60					
Ø interior	40					60					
Pletina	Barra pasante					Barra pasante					
	a	205					229				
	b	160					190				
	c	93					110				
A	V·A	Código	Peso (kg)	Código	Peso (kg)	V·A	Código	Peso (kg)	Código	Peso (kg)	
		5P10		5P20			5P10		5P20		
100/5	5	P50311	5,0	P50211	9,0	-	-	-	-	-	
150/5	5	P50312	5,0	P50212	9,0	2,5	P50321	2,6	P50221	4,2	
200/5	10	P50313	5,0	P50213	9,0	2,5	P50322	2,7	P50222	4,2	
250/5	10	P50314	5,0	P50214	9,0	5	P50323	2,7	P50223	4,3	
300/5	15	P50315	5,1	P50215	9,1	5	P50324	2,7	P50224	4,7	
400/5	20	P50316	5,1	P50216	9,2	7,5	P50325	2,8	P50225	4,9	
500/5	25	P50317	5,2	P50217	9,3	10	P50326	2,8	P50226	5,1	
600/5	-	-	-	-	-	10	P50327	2,9	P50227	5,2	
750/5	-	-	-	-	-	15	P50328	3,0	P50228	5,3	
1 000/5	-	-	-	-	-	20	P50329	3,2	P50229	5,5	

# TRP

Transformadores encapsulados en resina para protección

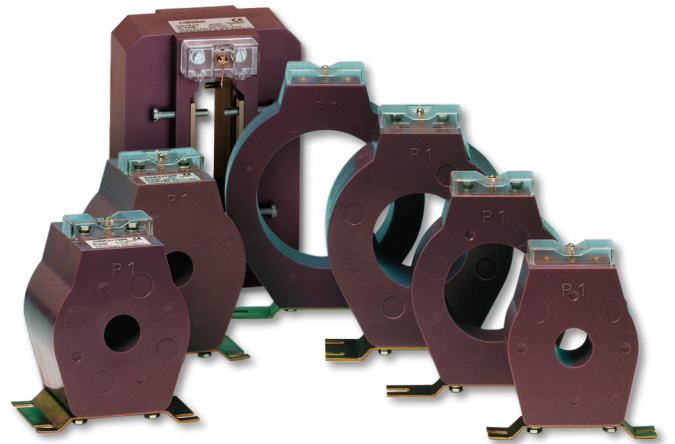


## Referencias

TRP 80						TRP 100					
Tipo		TRP 80				Tipo		TRP 100			
Ø interior		80				Ø interior		100			
Pletina		Barra pasante				Pletina		Barra pasante			
	a	205					a	230			
	b	160					b	190			
	c	93					c	96			
A	V-A	Código 5P10	Peso (kg)	Código 5P20	Peso (kg)	A	V-A	Código 5P10	Peso (kg)	Código 5P20	Peso (kg)
250/5	5	P50331	3,2	P50231	5,6	750/5	5	P50341	3,4	P50241	5,6
300/5	5	P50332	3,3	P50232	5,7	1 000/5	7,5	P50342	3,4	P50242	5,8
400/5	7,5	P50333	3,3	P50233	5,8	1 200/5	10	P50343	3,4	P50243	5,9
500/5	10	P50334	3,4	P50234	5,9	1 500/5	10	P50344	3,5	P50244	6,1
600/5	10	P50335	3,5	P50235	6,1	1 600/5	15	P50345	3,6	P50245	6,2
800/5	15	P50336	3,6	P50236	6,2	2 000/5	15	P50346	3,7	P50246	6,4
1 000/5	20	P50337	3,7	P50237	6,3	2 500/5	15	P50347	3,9	P50247	6,8
1 200/5	25	P50338	3,8	P50238	6,6	3 000/5	20	P50348	4,3	P50248	7,3
1 500/5	30	P50339	4,0	P50239	6,9	-	-	-	-	-	-
1 600/5	30	P5033A	4,1	P5023A	7,1	-	-	-	-	-	-
1 800/5	35	P5033B	4,2	P5023B	7,2	-	-	-	-	-	-

## TRP

Transformadores encapsulados en resina para protección



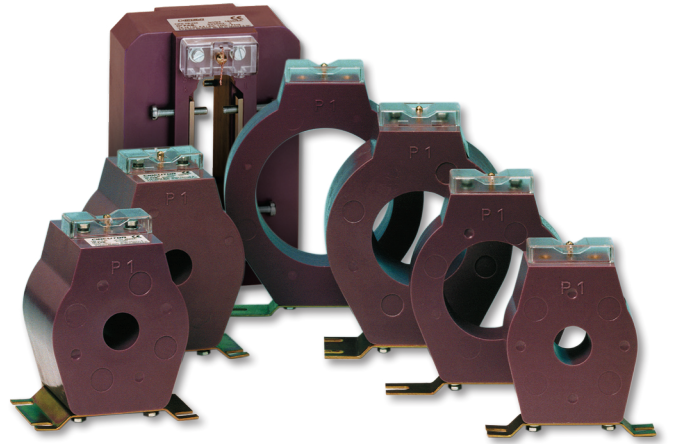
## Referencias

Tipo		TRP 140				TRP 180				
Ø interior		140				180				
Pletina		Barra pasante				Barra pasante				
	a	272				308				
	b	223				223				
	c	98				98				
A	V·A	Código 5P10	Peso (kg)	Código 5P20	Peso (kg)	V·A	Código 5P10	Peso (kg)	Código 5P20	Peso (kg)
1 000/5	5	P50351	3,7	P50251	6,2	-	-	-	-	-
1 200/5	-	-	-	-	-	-	-	-	-	-
1 250/5	5	P50352	3,8	P50252	6,4	-	-	-	-	-
1 500/5	10	P50353	3,9	P50253	6,6	5	P50361	4,5	P50261	7,6
2 000/5	10	P50354	4,2	P50254	7,1	7,5	P50362	4,5	P50262	7,6
2 500/5	10	P50355	4,5	P50255	7,5	10	P50363	5,0	P50263	8,5
3 000/5	15	P50356	4,6	P50256	8,0	10	P50364	5,2	P50264	8,9
4 000/5	15	P50357	5,2	P50257	8,9	15	P50365	5,7	P50265	9,7
5 000/5	-	-	-	-	-	15	P50366	6,2	P50266	10,6

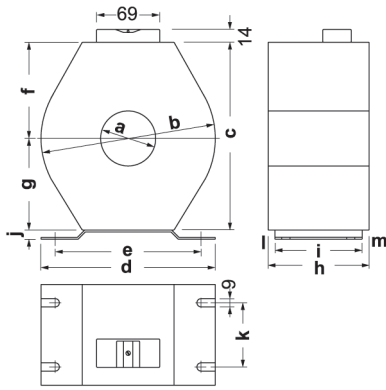
Tipo		TRP 400				
Ø interior		100 x 20				
Pletina		Barra pasante				
	a	154				
	b	108				
	c	65				
A	V·A	Código 10 P10	Peso (kg)	V·A	Código 5 P10	Peso (kg)
750/5	7,5	P50371	2,1	5	P50271	2,1
800/5	7,5	P50372	2,2	5	P50272	2,2
1 000/5	10	P50373	2,4	10	P50273	2,4
1 200/5	10	P50374	2,4	10	P50274	2,4
1 500/5	15	P50375	2,6	10	P50275	2,6
2 000/5	20	P50376	2,7	15	P50276	2,7

TRP

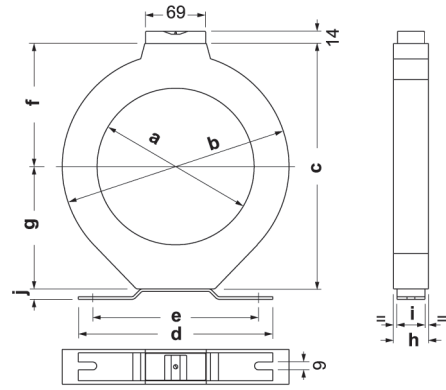
Transformadores encapsulados en resina para protección



Dimensiones

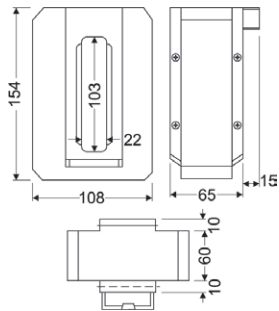


Tipo	a	b	c	d	e	f	g	h	i	j	k	l	m
TRP 40	40	160	181	160	135	91	90	93	86	10	60	5	2
TRP 60	60	160	181	160	135	91	90	93	86	10	60	5	2
TRP 80	80	160	181	160	135	91	90	93	86	10	60	5	2
TRP 100	100	181	204	190	159	104	100	96	95	12	70	0,5	0,5



Tipo	a	b	c	d	e	f	g	h	i	j
TRP 140	140	223	246	223	190	123	122	98	90	12
TRP 180	180	260	282	223	190	142	140	98	90	12

TRP 400



# TRM

Transformadores encapsulados en resina para medida



## Referencias

Tipo	TRM 30				TRM 40			TRM 60			
Ø interior	30				40			60			
Pletina	Barra pasante				Barra pasante			Barra pasante			
	a	147				168			178		
	b	110				135			135		
	c	50				38			36		
A	Potencia (V·A)		Código	Peso (kg)	Potencia (V·A)		Peso (kg)	Potencia (V·A)		Peso (kg)	
	Clase				Clase	Código		Clase	Código		
	0,5	1			0,5			0,5			
75/5	-	2	P50101	1,2	-	-	-	-	-	-	
100/5	-	5	P50102	1,1	-	-	-	-	-	-	
150/5	-	5	P50103	1,1	5	P50111	1,3	-	-	-	
200/5	10	-	P50104	1,2	7,5	P50112	1,3	-	-	-	
250/5	15	-	P50105	1,2	10	P50113	1,2	5	P50121	1,0	
300/5	20	-	P50106	1,3	15	P50114	1,3	7,5	P50122	1,2	
400/5	25	-	P50107	1,2	20	P50115	1,3	10	P50123	1,2	
500/5	-	-	-	-	25	P50116	1,2	15	P50124	1,3	
600/5	-	-	-	-	30	P50117	1,2	20	P50125	1,3	
800/5	-	-	-	-	35	P50118	1,3	25	P50126	1,4	
1 000/5	-	-	-	-	-	-	-	30	P50127	1,4	
1 200/5	-	-	-	-	-	-	-	35	P50128	1,5	

## TRM

Transformadores encapsulados en resina para medida



### Referencias

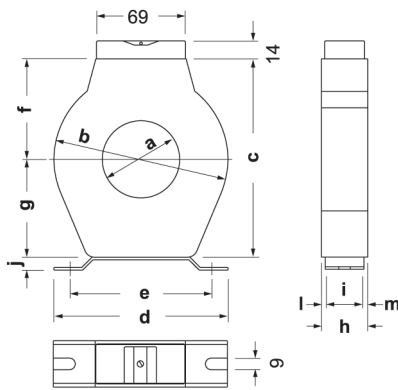
Tipo	TRM 80			TRM 100			TRM 140			TRM 180			
Ø interior	80			100			140			180			
Pletina	Barra pasante			Barra pasante			Barra pasante			Barra pasante			
	a	178			228			271			308		
	b	135			175			223			223		
	c	36			38			40			40		
A	Potencia (V·A) Clase 0,5	Código	Peso (kg)	Potencia (V·A) Clase 0,5	Código	Peso (kg)	Potencia (V·A) Clase 0,5	Código	Peso (kg)	Potencia (V·A) Clase 0,5	Código	Peso (kg)	
500/5	5	P50131	0,9	-	-	-	-	-	-	-	-	-	
600/5	7,5	P50132	0,9	-	-	-	-	-	-	-	-	-	
750/5	10	P50133	0,9	15	P50141	1,6	-	-	-	-	-	-	
1 000/5	15	P50134	0,9	20	P50142	1,7	15	P50151	2,1	-	-	-	
1 250/5	-	-	-	20	P50143	1,7	20	P50152	2,2	15	P50161	1,7	
1 500/5	20	P50135	1,0	20	P50144	1,6	25	P50153	2,2	20	P50162	1,8	
2 000/5	25	P50136	1,0	20	P50145	1,7	30	P50154	2,3	20	P50163	1,9	
2 500/5	30	P50137	1,2	20	P50146	1,8	35	P50155	2,3	20	P50164	2,0	
3 000/5	-	-	-	25	P50147	1,9	35	P50156	2,5	20	P50165	2,5	
4 000/5	-	-	-	-	-	-	35	P50157	3,0	20	P50166	3,0	
5 000/5	-	-	-	-	-	-	-	-	-	20	P50167	4,0	

# TRM

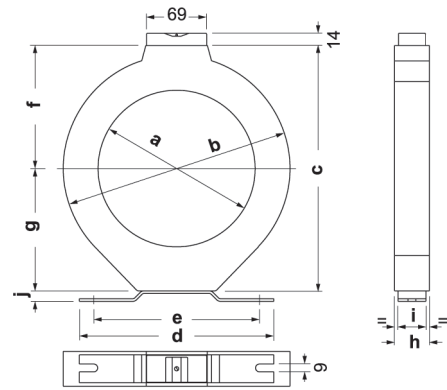
Transformadores encapsulados en resina para medida



## Dimensiones



Tipo	a	b	c	d	e	f	g	h	i	j	l	m
TRM 30	30	105	123	110	98	63	60	50	28	10	4	18
TRM 40	40	125	144	135	110	73	71	38	30	10	1,5	6,5
TRM 60	60	135	154	135	110	78	76	36	30	10	3	3
TRM 80	60	135	154	135	110	78	76	36	30	10	3	3



Tipo	a	b	c	d	e	f	g	h	i	j
TRM 100	100	181	204	175	144	104	100	38	30	10
TRM 140	140	223	245	223	190	123	122	40	32	12
TRM 180	180	260	282	223	190	142	140	40	32	12

