

# Q.2

## Analizadores de calidad de suministro



### Contenido

---

#### **QNA500**

Analizador de calidad de suministro modular ..... Q2-7

#### **M-8IO / M-8IOR**

Módulo dispositivo con 8 entradas y 8 salidas optomos / relé ..... Q2-9

#### **QD-500**

Módulo de monitorización HMI para QNA500 ..... Q2-10

#### **QNA 413**

Analizador de calidad de suministro ..... Q2-11

#### **QNA 412**

Analizador de calidad de suministro que mide tensiones y corrientes ..... Q2-14

#### **QNA-PT**

Analizador de calidad de suministro que mide tensiones y corrientes ..... Q2-17

#### **QNA-P**

Analizador de calidad de suministro portátil ..... Q2-19

#### **CAVA**

Analizador de calidad de suministro monofásico ..... Q2-21

## Analizadores de calidad de suministro

El transporte de la energía eléctrica está sometido a muchas variaciones y factores que puede hacer que la calidad de la tensión suministrada no sea siempre la deseada. Diversos factores como las inclemencias meteorológicas, distancias excesivas en las líneas de distribución o conexiones de cargas de excesiva distorsión son algunas de las causas que pueden afectar a la correcta calidad del suministro eléctrico.

Las industrias utilizan cada vez procesos más sofisticados en los que hay más elementos de control, automatización y regulación, que permiten realizar procesos de forma más automática y ser más competitivos. Generalmente, estas cargas tienen una gran sensibilidad a las variaciones de tensión, ante las cuales provocan malos funcionamientos y problemas críticos en los procesos. Por otro lado, cada vez más las empresas invierten en medir y controlar la calidad del suministro eléctrico para evitar unos costes asociados generalmente a procesos productivos.

Se hace imprescindible controlar no solo los costes asociados a las faltas de continuidad del suministro, sino también los asociados a la falta de calidad del suministro. Es de vital importancia supervisar el buen funcionamiento de la instalación y de los equipos conectados a ésta, así como realizar una correcta gestión energética para evitar excesos de consumo innecesarios.

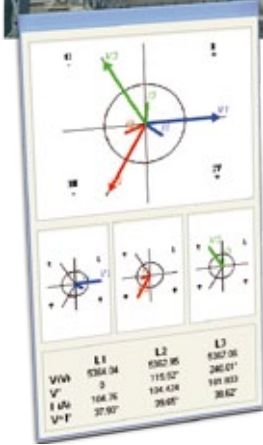
La globalización de los mercados, hace

también que los diferentes interlocutores implicados en los procesos de la generación, el transporte y el consumo de energía eléctrica, tengan la necesidad de hablar en los mismos términos para afrontar los nuevos retos futuros que implican una optimización tanto de las redes de distribución como de las instalaciones eléctricas. El futuro de las **Smart Grids** está actualmente generando un fuerte impacto en toda la red de distribución eléctrica, permitiendo automatizar las subestaciones y optimizar los recursos existentes.

La medida en distintos puntos de las redes de distribución hace indispensable disponer de equipos que aseguren por un lado una validez absoluta en la medida (cumplimiento de la normativa **IEC-61000-4-30**), y por otro lado una robustez contrastada, al encontrarse en entornos complejos. Estos son equipos de referencia para compañías eléctricas de todo el mundo en entornos y redes de distribución muy distintas. Al mismo tiempo las empresas operan cada vez de forma más habitual en un entorno global, que obliga a que sean más competitivas y optimicen sus procesos. Para ello se hace indispensable analizar y estudiar las perturbaciones eléctricas que afectan a los procesos productivos de las empresas con el objetivo de mejorar e inmunizar las instalaciones.

Los analizadores de calidad de suministro





## Definición

**QNA** cumplen con las normas internacionales más exigentes. Actualmente, la norma **IEC-61000-4-30** especifica cómo este tipo de equipos deben realizar las medidas de todo un conjunto de parámetros. Dentro de esta norma, se diferencian 3 clases. En primer lugar, la clase A se reserva a aquellos equipos de más precisión, los cuales deben cumplir de forma muy rigurosa con una metodología de medida, y deben tener una elevada precisión en todos los parámetros que miden. Aquellos equipos certificados con la precisión clase A de esta norma, son utilizados como elementos patrones y pueden ser usados llegado el caso a resolver cualquier tipo de disputa.

En segundo lugar está la clase S, la cual sigue el mismo método de medida que los equipos clase A, pero no requiere de una precisión tan elevada. Estos equipos son utilizados normalmente en los puntos de conexión de las industrias con la red de distribución o bien en las subestaciones.

**CIRCUTOR** dispone de analizadores de calidad de suministro eléctrico de ambas clases destinados a cubrir las necesidades tanto en industrias como en cualquier cliente que requiera un exhaustivo análisis de la instalación eléctrica con el objetivo de mejorar la productividad y evitar problemas ocasionados por perturbaciones eléctricas.

El registro de valores históricos permite conocer la evolución y la tendencia de la tensión suministrada y la potencia consumida en la instalación eléctrica, permitiendo además identificar anomalías que interfirieran en el óptimo rendimiento de las máquinas y sistemas conectadas a la red.

Cualquier evento de tensión es perceptible de ocasionar funcionamientos inadecuados en cierto tipo de equipos electrónicos. Registrando estas incidencias según la norma de calidad de red **IEC-61000-4-30** clase A, permite identificar con exactitud las causas de las averías y tomar así las

medidas correctoras necesarias para minimizar los costes asociados a la productividad.

La nueva serie **-QNA500** cumple con los requisitos más necesarios para realizar un correcto análisis de la calidad de suministro eléctrico, proporcionando al usuario una información precisa y detallada de la evolución de todas las variables eléctricas, así como de cualquier perturbación que pudiera afectar al correcto funcionamiento de las máquinas conectadas a la red eléctrica.

Además mediante los software **PowerVision +** o **PowerStudio** de **CIRCUTOR**, el usuario puede automatizar muchas de las funciones a realizar por el analizador, así como personalizar alarmas, pantallas **SCADA** e incluso realizar informes personalizables según las normativas de calidad **EN-50160** u otras aplicables.

## Aplicaciones

### Gran industria o grandes consumidores de energía

El estudio de la calidad de red en el punto de conexión a red es de especial importancia para la optimización de los procesos productivos de las empresas. La detección de cualquier perturbación en la red, así como la evaluación del contenido de distorsión armónica en las instalaciones y la energía consumida son parámetros a evaluar por cualquier instalación con el objetivo de mejorar el rendimiento de la misma. Los sistemas de **CIRCUTOR** engloban las soluciones

necesarias de cubrir estas necesidades. El aviso mediante email o alarmas SMS al producirse una incidencia programada minimiza en muchas ocasiones el problema, al permitir realizar actuaciones sobre distintas cargas y evitar problemas mayores en los procesos productivos.

### Edificios multipunto

El sistema **QNA500** permite combinar las medidas realizadas en distintos edificios de un mismo propietario (p.ej. supermercados, oficinas bancarias) con el objeto de evaluar conjuntamente el

correcto funcionamiento y los niveles de productividad existentes en toda la red de establecimientos. De esta forma, se pueden realizar seguimientos y prevenciones en las instalaciones eléctricas mediante un mantenimiento preventivo que pueden evitar incidencias futuras.

### Distribuidoras de energía

En la actualidad una gran cantidad de compañías eléctricas de todo el mundo utilizan los analizadores de calidad de suministro **QNA** para analizar el comportamiento de la calidad de onda de las

redes de distribución. La gran fiabilidad y robustez de estos analizadores, así como la demostrada experiencia de **CIRCUTOR** en la medida de parámetros eléctricos, permite ofrecer productos personalizados a las necesidades de las empresas transporte y distribución de energía eléctrica.

La instalación en celdas de distribución de AT o MT y la telemedida, permiten obtener toda la información necesaria en tiempos reducidos e incluso integrar estos analizadores en mejoras de las propias subestaciones dentro de la evolución de las *Smart Grids*.

**Tabla de selección de producto**

	Equipo	Comunicaciones	Tensión	Flicker	Armónicos y THD	Desequilibrio	Eventos	Corriente	Potencia (act / react)	FP	Energías (act / react)	Entradas digitales	6 canales de tensión	Montaje	Página
QNA500 8IO		RS-232 / RS-485, Ethernet, Servidor Web, Servidor Mail	•	•	50	•	•	•	•	•	•	•	•	Carril DIN	<b>7</b>
QNA-413		RS-232 / RS-485	•	•	50	•	•							Panel	<b>10</b>
		GPRS / GSM / RS-232	•	•	50	•	•							Panel	
QNA-412		RS-232 / RS-485	•	•	50	•	•	•	•	•	•	•		Panel	<b>13</b>
		GPRS / GSM / RS-232	•	•	50	•	•	•	•	•	•	•		Panel	
		ETHERNET	•	•	50	•	•	•	•	•	•	•		Panel	
QNA-PT		ETHERNET	•		50	•	•	•	•	•	•		Panel	<b>16</b>	
QNA-P		RS-232	•	•	50	•	•	•	•	•	•	•		Portátil	<b>17</b>
		GSM / RS-232	•	•	50	•	•	•	•	•	•	•		Portátil	
CAVA		RS-232	•	•	20			(*)	(*)		(*)			Portátil	<b>19</b>

(\*) Según tipo.



# QNA500

Analizador de calidad de suministro modular



## Descripción

**QNA500** es un analizador de calidad de suministro modular diseñado para medir y registrar los principales parámetros eléctricos y las perturbaciones transitorias. La medida se realiza en verdadero valor eficaz, mediante 5 entradas de tensión c.a., 4 entradas de corriente c.a. (a través de transformadores de corriente /5 A). Dispone de 2 GB de memoria

## Aplicación

**QNA500** está diseñado para supervisar la instalación eléctrica y los problemas relativos a la calidad de suministro eléctrico, con el objetivo de controlar los procesos productivos y gestionar las incidencias. Su fácil integración en aplicaciones **SCADA** o la interacción con **PLC** de mercado, le permite formar parte de sistemas más globales de adquisición de datos y reportar a los usuarios la información que requieren en cada momento.

Su modularidad y la adición de módulos **M-8IO** permiten al usuario realizar también controles de consumos energéticos, estados de interruptores o cargas, envío de alarmas e incluso la conexión/desconexión de cargas en función de condiciones configurables.

Junto al *software* de **CIRCUTOR Power-Vision+**, el usuario puede configurar informes personalizados para evaluar el correcto funcionamiento de la instalación eléctrica, pudiendo aplicar normas como la **EN-50160**, tablas de eventos CBEMA, UNIPEDA u otras. Automatizando esta información, en un solo click el usuario puede visualizar la información más importante para realizar el análisis correspondiente.

## Características

<b>Alimentación Auxiliar (BASE)</b>	
Tensión de alimentación	90 - 300 V <sub>c.a.</sub> - 100 - 300 V <sub>c.c.</sub>
Frecuencia	50 ... 60 Hz
Consumo	7 W / 11 VA ( <b>BASE</b> ) 4 W / 5 VA ( <b>QNA500</b> ) 6 W / 10 VA ( <b>8IO</b> )
<b>Alimentación auxiliar por batería (BASE)</b>	
Tipo	Batería extraíble
Autonomía	15 minutos de funcionamiento continuo ( <b>QNA500</b> ) 1 minuto de funcionamiento continuo ( <b>8IO</b> )
<b>Medida de tensión (QNA500)</b>	
Circuito de medida	3 o 4 hilos
Rango de medida	0 ... 500 V <sub>f.n.</sub> / 0 ... 866 V <sub>f.r.</sub>
Otras tensiones	A través de transformadores de medida
Tensión máxima de medida permanente	1500 V <sub>c.a.(f-r)</sub>
Tensión máxima de medida instantánea	1,2/50 μS (8/20 μS) 6 kV
Frecuencia	42,5 ... 69 Hz
Frecuencia de muestreo	512 muestras/ciclo
<b>Medida de corriente (QNA500)</b>	
Rango de medida	1 ... 120 % I <sub>n</sub> ... I <sub>n</sub> = 5 A
Corriente máxima	120 % de I <sub>n</sub> (para I <sub>n</sub> = 5 A, I <sub>max</sub> = 6 A) permanente, 100 A t < 1 s
Frecuencia de muestreo	512 muestras/ciclo
<b>Medida de corrientes de fuga (ID) (QNA500)</b>	
Rango de medida	0 ... 3 A
Corriente máxima	3 A
Frecuencia de muestreo	64 muestras/ciclo
<b>Precisión</b>	
Tensión	0,2 %
Corriente	0,2 %
Potencia y Energía	0,2 % según modelo (IEC-62053-22)
Desequilibrio	± 0,15 %
Flicker	según IEC-61000-4-15
Armónicos	según IEC-61000-4-7
<b>Memoria</b>	2 Gb (Tarjeta Micro SD)
<b>Procesador</b>	
Frecuencia de muestreo	512 muestras/ciclo
Convertor DSP	24 bits
<b>Conexión</b>	
Sección máxima de cable	2,5 mm <sup>2</sup> (alimentación) 2,5 mm <sup>2</sup> (medida tensión) 4 mm <sup>2</sup> (medida corriente) 2,5 mm <sup>2</sup> (medida de corriente diferencial) 1 mm <sup>2</sup> (entradas / salidas)
<b>Seguridad eléctrica</b>	
Categoría III - 300 V <sub>c.a.</sub> / 520 V <sub>c.c.</sub> <b>EN-61010</b> Protección al choque eléctrico por doble aislamiento <b>clase II</b>	
<b>Normas</b>	
IEC 664, VDE 0110, UL 94, IEC 801, IEC 348, IEC 571-1, EN 61000-6-3, EN 61000-6-1, EN 61010-1, EN 61000-4-11, EN 61000-4-2, EN 61000-4-3, EN 61000-4-4, EN 61000-4-5, EN 55011, CE	



# QNA500

Analizador de calidad de suministro modular

## Variables

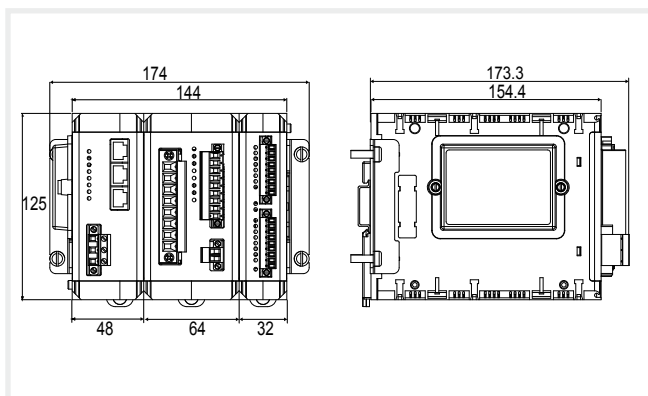
Variables de registro	Unidad	L 1	L 2	L 3	III
Tensión fase-fase y fase-neutro (eficaz máxima, mínima)	V	•	•	•	•
Corriente (eficaz, máxima, mínima)	A	•	•	•	•
Corriente de neutro (eficaz, máxima, mínima)	A				•
Tensión neutro tierra (eficaz, máxima, mínima)	V				•
Frecuencia (eficaz, máxima, mínima)	Hz	•	•	•	
Potencia activa (eficaz, máxima, mínima)	kW	•	•	•	•
Potencia reactiva inductiva (eficaz, máxima, mínima)	kvar	•	•	•	•
Potencia reactiva capacitiva (eficaz, máxima, mínima)	kvar	•	•	•	•
Potencia aparente (eficaz, máxima, mínima)	kVA	•	•	•	•
Máxima demandada	kW	•	•	•	
Factor de potencia (eficaz, máximo, mínimo)		•	•	•	•
Factor de cresta (tensión y corriente)	V o A	•	•	•	
Factor K		•	•	•	
Energía activa	kWh	•	•	•	•
Energía reactiva inductiva	kvarh	•	•	•	•
Energía activa capacitiva	kvarh	•	•	•	•
THD o TDD de tensión (eficaz, máxima, mínima)	%	•	•	•	
THD o TDD de corriente (eficaz, máxima, mínima)	%	•	•	•	
Armónicos de tensión (hasta orden 50)	Arm V	•	•	•	
Armónicos de corriente (hasta orden 50)	Arm A	•	•	•	
Interarmónicos de tensión (hasta orden 50)	Arm V	•	•	•	
Interarmónicos de corriente (hasta orden 50)	Arm A	•	•	•	
Flicker (PST)		•	•	•	
Huecos	%	•	•	•	
Interrupciones	%	•	•	•	
Sobretensión	%	•	•	•	
Transitorios de tensión		•	•	•	
Transitorios de corriente		•	•	•	
Desequilibrio de tensión		•	•	•	
Desequilibrio de corriente		•	•	•	

## Referencias

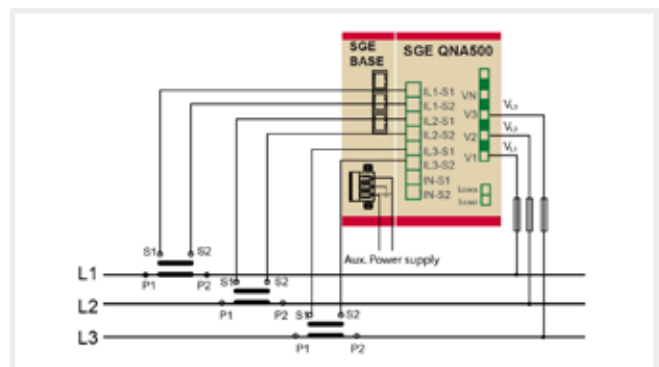
Tipo	Código	Precisión energía	Armónica	Eventos	Registro transitorios	Entradas / Salidas	Centralizador impulsos	Control demanda	Servidor WEB	Mail Server
QNA500	Q20911	0,2	50	•	•	-			•	•
QNA500 8IO	Q20912	0,2	50	•	•	8 / 8 digitales	•		•	•
QNA500 8IOR	Q20913	0,2	50	•	•	8 / 8 relé	•	•	•	•

Cada equipo está formado por un módulo BASE (alimentación) + módulo Medida + módulo relés (según tipo)

## Dimensiones



## Conexiones



Para otras conexiones ver manual.

# M-8IO / M-8IOR

Módulo dispositivo con 8 entradas y 8 salidas optomios / relé



## Descripción

**M-8IO / M-8IOR** son unos dispositivos con 8 entradas y 8 salidas digitales (optomios o relé) programables. Disponen de un servidor WEB integrado que les permite realizar toda la configuración requerida. Las entradas digitales permiten realizar un contaje de impulsos enviados por otros dispositivos (p.ej. contadores de energía, agua o gas), así como registrar el cambio de estado de relés externos (p.ej. MCB o PLC). Las salidas digitales permiten configurar alarmas, impulsos de energía e incluso funciones de telemando.

Al ser un módulo más del sistema, esto hace que varios módulos **M-8IO** puedan conectarse conjuntamente (hasta 4) o bien con otros módulos (p.ej. **QNA500**) para ampliar las funcionalidades del producto.

## Aplicación

**M-8IO** permite interactuar con otros módulos, permitiendo realizar un control global de la instalación eléctrica, centralizando pulsos de energía de contadores, controlando alarmas que puedan producirse en la cabecera de la instalación eléctrica e incluso enviando estas alarmas a otros sistemas **SCADA** o PLC.

## Características

<b>Alimentación Auxiliar (BASE)</b>	
Tensión de alimentación	90 - 300 V <sub>c.a.</sub> - 130 - 380 V <sub>c.c.</sub>
Frecuencia	50 ... 60 Hz
Consumo	7 W / 11 VA ( <b>BASE</b> ) 4 W / 5 VA ( <b>QNA500</b> ) 6 W / 10 VA ( <b>8IO</b> )
<b>Alimentación auxiliar por batería (BASE)</b>	
Tipo	Batería extraíble
Autonomía	1 minuto de funcionamiento continuo ( <b>8IO</b> )
<b>Entradas digitales (M-8IO)</b>	
Tensión de utilización	12 - 18 V <sub>c.c.</sub>
Anchura mínima de señal	Configurable
Consumo eléctrico (por entrada)	2,5 mW
<b>Salidas digitales (M-8IOR)</b>	
Tipo	Optoacoplado
Tensión de trabajo	250 V
Corriente de trabajo	130 mA
Peso del impulso	Configurable
<b>Salidas digitales por Relé (-8IOR)</b>	
Tipo	Relé
Tensión nominal	250 V <sub>c.a.</sub> / 30 A <sub>c.c.</sub>
Corriente nominal	6 A
<b>Memoria</b>	2 Gb (Tarjeta Micro SD)
<b>Procesador</b>	
Frecuencia de muestreo	512 muestras/ciclo
Convertor	24 bits
<b>Conexión</b>	
Sección máxima de cable	2,5 mm <sup>2</sup> (alimentación) 1 mm <sup>2</sup> (entradas / salidas)
<b>Referencias</b>	
M-8IO	Q20902
M-8IOR	Q20903

# QD-500

Módulo de monitorización HMI para QNA500



## Descripción

**QD-500** es un monitor HMI que permite visualizar todas las variables del analizador de calidad de suministro **QNA500**. El monitor comunica mediante un puerto RS-232 con el analizador y muestra todos los parámetros de la instalación eléctrica como tensión, corriente, potencia, energía, THD o eventos.

## Características

### Alimentación

Tensión de alimentación	24 V <sub>c.c.</sub>
Consumo	5 W

### Condiciones ambientales

Temperatura de operación	0 ... 50 °C
Humedad relativa	10 ... 85 % (sin condensación)

### Características constructivas

Tipo display	TFT color LCD 256 colores
Tamaño display	7"
Resolución	800 x 480 pixels
Backlight	LED
Procesador	ARM920T (32 bit RISC) 200 MHz
Memoria	16 Mb (Flash), 32 Mb (RAM)
Puerto comunicaciones	USB, RS-232, RS-485
Grado Protección	IP 65F
Dimensiones	203,5 x 153,5 x 42 mm
Dimensiones panel	192 x 138 mm
Peso	0,80 Kg

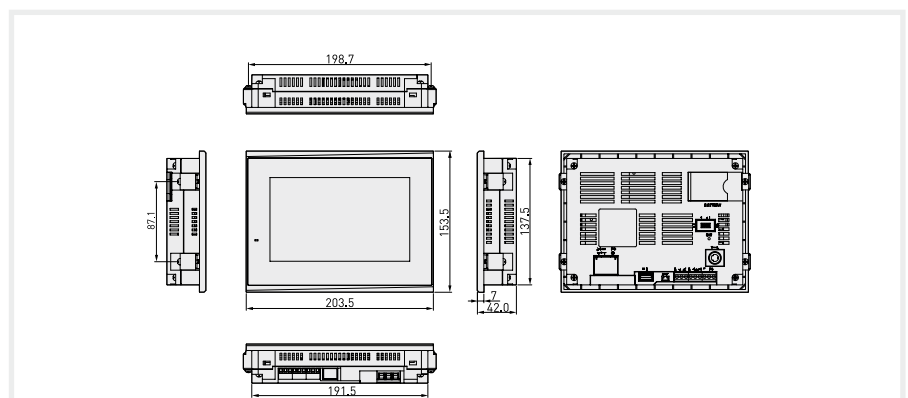
### Referencias

QD-500	Q20915
--------	--------

## Aplicación

**QD-500** permite monitorizar los principales valores instantáneos del analizador de calidad de suministro eléctrico **QNA500**, con el objetivo de conocer el estado de la instalación cuando el usuario esté en el centro de transformación o en la sub-estación.

## Dimensiones



# QNA 413

Analizador de calidad de suministro



## Descripción

**QNA 413** es un analizador de calidad de suministro de altas prestaciones certificado según la **Norma IEC-61000-4-30** clase A. Este analizador realiza una medida según la norma internacional y tiene una elevada precisión. Permite analizar la calidad de suministro (tensión, *flicker*, armónicos, eventos, etc.) en cualquier instalación, siendo las más comunes las subestaciones o centros de transformación y los puntos de conexión a red de las empresas.

## Aplicación

- Supervisar en tiempo real y registrar continuamente la calidad de suministro en cualquier punto de medida.
- Detección y registro instantáneo de todos los eventos (según **Norma IEC**) que aparecen en el punto de medida. Permite discernir el origen de las incidencias para acometer las actuaciones necesarias y realizar un mantenimiento preventivo que optimice el rendimiento de la instalación, mejorando así la productividad de la empresa.
- Al estar certificado según la clase A de la **Norma** internacional **IEC-61000-4-30**, permite determinar la calidad del suministro independientemente del país y la zona de distribución.

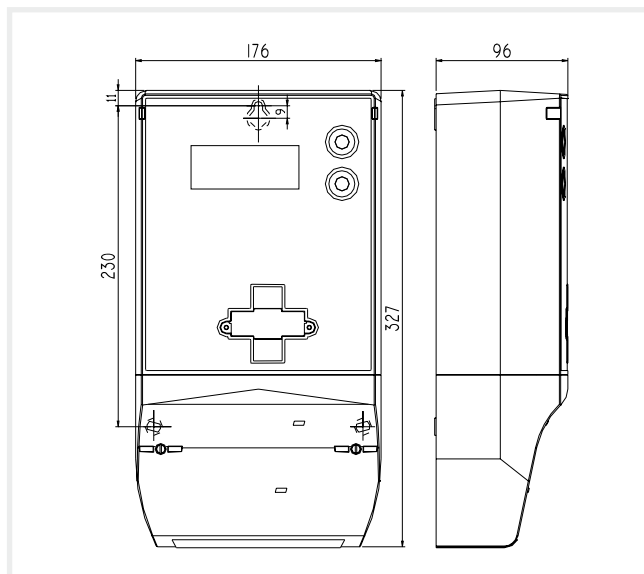
## Características

<b>Circuito de alimentación</b>	
Rango de alimentación	100 - 400 V c.a. ( $\pm 30\%$ ) / 90 - 730 V c.c.
Consumo	16 V·A / 8 W
Frecuencia	50 / 60 Hz
<b>Circuito de alimentación auxiliar</b>	
Batería	Ni MH
Autonomía	Configurable hasta 9999 s de funcionamiento continuo
<b>Circuito de medida de tensión</b>	
Tensión nominal	3 x 500 / 866 V c.a. (para conexiones de 4 hilos) 3 x 500 V c.a. (para conexiones de 3 hilos)
Otras tensiones	A través de transformadores de medida
Frecuencia	42,5 ... 69 Hz
Frecuencia de muestreo	14,130 kHz
Consumo del circuito de tensión por fase	0,3 V·A
<b>Precisión</b>	
Tensión	0,1 % $U_n$ ( <b>IEC-61000-4-30</b> clase A)
Desequilibrio	$\pm 0,15\%$ ( <b>IEC-61000-4-30</b> clase A)
<i>Flicker</i>	5 % ( <b>IEC-61000-4-15</b> , <b>IEC-61000-4-30</b> clase A)
Armónicos	<b>IEC-61000-4-7</b> clase I, <b>IEC-61000-4-30</b> clase A
<b>Comunicaciones</b>	
	RS-232 / RS-485, GPRS / GSM / RS-232
<b>Memoria de datos</b>	
Tamaño	2 MB
Configuración	Rotativa (FIFO)
<b>Condiciones ambientales</b>	
Temperatura de uso	0 ... +50 °C
Temperatura de almacenamiento	-20 ... +70 °C
<b>Características constructivas</b>	
Envoltorio	Según norma <b>DIN 43859</b>
Protección	IP 51
Dimensiones	327 x 176 x 96 mm
Peso	2,3 kg
<b>Seguridad</b>	
	<b>EN-61010-1</b> categoría III 600 V

# QNA 413

Analizador de calidad de suministro

## Dimensiones



## Normas

EN 60664, EN 61036, VDE 110, UL 94

Emisión electromagnética		Inmunidad electromagnética	
EN 61000-3-2	Armónicos	EN 50082-2	Inmunidad industrial
EN 61000-3-3	Fluctuaciones de tensión	EN 61000-4-2	Descarga electrostática
EN 55022 clase B	Conducida	ENV 50140	Campo radiado EM de RF
EN 55022 clase A	Radiada	EN 61000-4-4	Ráfagas de transitorios rápidos
EN 50081-2	Emisión industrial	ENV 50141	RF en modo común
-	-	EN 61000-4-5	Onda de choque
-	-	EN 61000-4-8	Campo magnético 50 Hz
-	-	EN 61000-4-11	Interrupciones de alimentación

## Referencias

Tensión	Corriente	Potencia	Energía	Flicker	Armónicos y THD	Desequilibrio	Eventos	Certificado	Comunicaciones	Tipo	Código
•				•	50	•	•	Clase A	RS-232 / RS-485	QNA-413 RS-232/RS-485	Q20411
•				•	50	•	•	Clase A	GPRS / GSM / RS-232	QNA-413 GSM-Libre	Q20413

## Distribución de memoria

Tipo de fichero	Capacidad de almacenamiento por defecto	Datos almacenados
*.STD	33 días	Tensión, flicker, armónicos y desequilibrio
*.EVQ	342 eventos mínimo	Eventos de medida (sobretensiones, huecos de tensión e interrupciones)
*.EVE	4655 registros	Eventos relacionados con el analizador (cambio de setup, cambio de hora, etc.)
*.H24	32 días	Datos para el estudio estadístico de la evolución de los armónicos cada 24 horas
*.STP	16 semanas	Valores estadísticos semanales de tensión, THD (U), flicker, frecuencia y desequilibrio

La distribución de la memoria es flexible y configurable por el usuario.

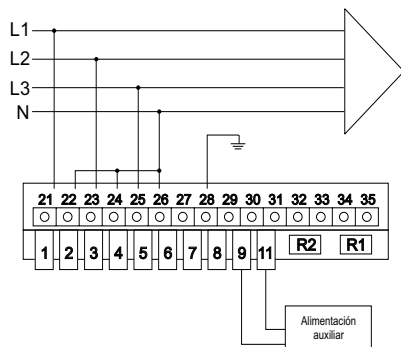
# QNA 413

Analizador de calidad de suministro

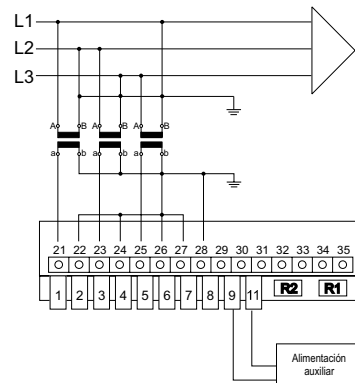


## Conexiones

BT 4 hilos



MT 3 hilos



# QNA 412

Analizador de calidad de suministro que mide tensiones y corrientes



## Descripción

**QNA 412** es un analizador de calidad de suministro de altas prestaciones certificado según la **Norma IEC-61000-4-30** clase A. Este analizador realiza una medida según la norma internacional. Además de analizar las variables propias relacionadas con la calidad de suministro (tensión, *flicker*, armónicos, eventos, etc), realiza también la función de analizador de redes y contador redundante, ya que permite analizar las señales de corriente, la potencia consumida (activa y reactiva), el factor de potencia y además la energía (activa y reactiva) consumida o generada con una precisión 0,2S, igual que los contadores de energía de alta precisión.

## Aplicación

- Supervisar el óptimo funcionamiento de instalaciones eléctricas y transformadores. Conectado en BT permite supervisar la saturación del transformador de potencia, y el nivel de reactiva consumido por la instalación.
- Detectar y registrar instantáneamente todos los eventos (según **Norma IEC**) que aparezcan en el punto de medida. Permite discernir el origen de las incidencias para acometer las actuaciones necesarias y realizar un mantenimiento preventivo que optimice el rendimiento de la instalación, mejorando así la productividad de la empresa.
- Trabajar como contador redundante para verificar la energía imputada por compañía. Al ser un equipo totalmente precintable, no es posible su manipulación.

## Características

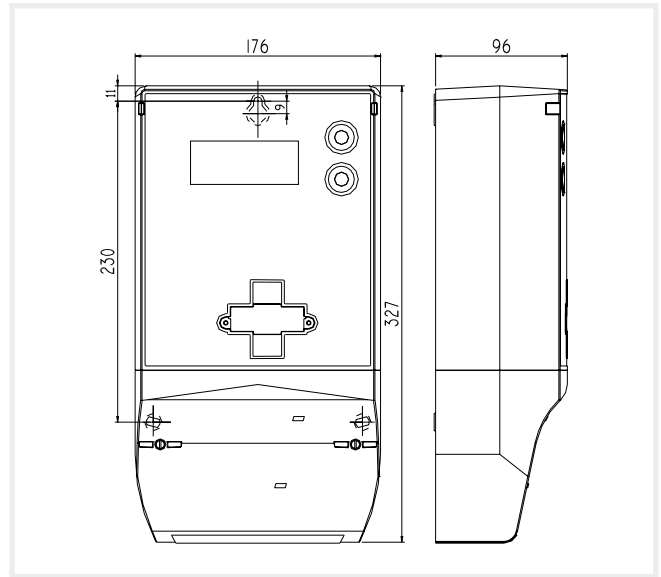
<b>Circuito de alimentación</b>	
Rango de alimentación	100 - 400 V c.a. ( $\pm 30\%$ ) / 90 - 730 V c.c.
Consumo	16 V·A / 8 W
Frecuencia	50 / 60 Hz (tipo <b>QNA 412-T</b> , sólo 50 Hz)
<b>Circuito de alimentación auxiliar</b>	
Batería	Ni MH
Autonomía	Configurable hasta 9 999 s de funcionamiento continuo
<b>Circuito de medida de tensión</b>	
Tensión nominal	3 x 500 / 866 V c.a. (para conexiones de 4 hilos) 3 x 500 V c.a. (para conexiones de 3 hilos)
Otras tensiones	A través de transformadores de medida
Frecuencia	42,5 ... 69 Hz
Frecuencia de muestreo	14,130 kHz
Consumo del circuito de tensión por fase	0,3 V·A
<b>Circuito de medida de corriente</b>	
Margen de medida	.../5 (6) A (entrada aislada galvánicamente) .../1 (1,2) A (entrada aislada galvánicamente) .../2 V .../ITF-exterior
Consumo circuito corriente por fase	0,01 V·A
Frecuencia de muestreo máxima	14,130 kHz
Valor máximo contador de energía	1 999 999 kW·h (rotativo)
<b>Precisión</b>	
Tensión	0,1 % $U_n$ ( <b>IEC-61000-4-30</b> clase A)
Corriente	0,1 % $I_n$ ( <b>IEC-61000-4-30</b> clase A)
Energía	Clase 0.2S según <b>EN-62053-22</b>
Desequilibrio	$\pm 0,15\%$ ( <b>IEC-61000-4-30</b> clase A)
<i>Flicker</i>	5 % ( <b>IEC-61000-4-15</b> , <b>IEC-61000-4-30</b> clase A)
Armónicos	<b>IEC-61000-4-7</b> clase I, <b>IEC-61000-4-30</b> clase A
<b>Comunicaciones</b>	
RS-232 / RS-485, GPRS / GSM / RS-232, Ethernet	
<b>Memoria de datos</b>	
Tamaño	4 MB
Configuración	Rotativa (FIFO)
<b>Condiciones ambientales</b>	
Temperatura de uso	0 ... +50 °C
Temperatura de almacenamiento	-20 ... +70 °C
<b>Características constructivas</b>	
Envoltorio	Según <b>Norma DIN 43859</b>
Protección	IP 51
Dimensiones	327 x 176 x 96 mm
Peso	2,3 kg
<b>Seguridad</b>	<b>EN-61010-1</b> categoría III 600 V

# QNA 412

Analizador de calidad de suministro que mide tensiones y corrientes



## Dimensiones



## Normas

EN 60664, EN 61036, VDE 110, UL 94

Emisión electromagnética		Inmunidad electromagnética	
EN 61000-3-2	Armónicos	EN 50082-2	Inmunidad industrial
EN 61000-3-3	Fluctuaciones de tensión	EN 61000-4-2	Descarga electrostática
EN 55022 clase B	Conducida	ENV 50140	Campo radiado EM de RF
EN 55022 clase A	Radiada	EN 61000-4-4	Ráfagas de transitorios rápidos
EN 50081-2	Emisión industrial	ENV 50141	RF en modo común
-	-	EN 61000-4-5	Onda de choque
-	-	EN 61000-4-8	Campo magnético 50 Hz
-	-	EN 61000-4-11	Interrupciones de alimentación

## Referencias

Tensión	Corriente	Potencia	Energía	Flicker	Armónicos y THD	Desequilibrio	Eventos	Certificado	.../5 A	.../1 A	.../2 V	.../ITF-exterior	Gráfica RMS	Forma onda evento	Comunicaciones	Tipo	Código
•	•	•	•	•	•	•	•	A	•						RS-232 / RS-485	.../5 A	Q20510
•	•	•	•	•	•	•	•	A		•					RS-232 / RS-485	.../1 A	Q20510 001
•	•	•	•	•	•	•	•	A			•				RS-232 / RS-485	.../2 V	Q20510 002
•	•	•	•	•	•	•	•	A				•			RS-232 / RS-485	.../ITF-exterior	Q20510 003
•	•	•	•	•	•	•	•	A	•						GPRS / GSM / RS-232	.../5 A	Q20530
•	•	•	•	•	•	•	•	A		•					GPRS / GSM / RS-232	.../1 A	Q20530 001
•	•	•	•	•	•	•	•	A			•				GPRS / GSM / RS-232	.../2 V	Q20530 002
•	•	•	•	•	•	•	•	A				•			GPRS / GSM / RS-232	.../ITF-exterior	Q20530 003
•	•	•	•	•	•	•	•	A	•						Ethernet	.../5 A	Q20542
•	•	•	•	•	•	•	•	A		•					Ethernet	.../1 A	Q20542 001
•	•	•	•	•	•	•	•	A			•				Ethernet	.../2 V	Q20542 002
•	•	•	•	•	•	•	•	A				•			Ethernet	.../ITF-exterior	Q20542 003

# QNA 412

Analizador de calidad de suministro que mide tensiones y corrientes



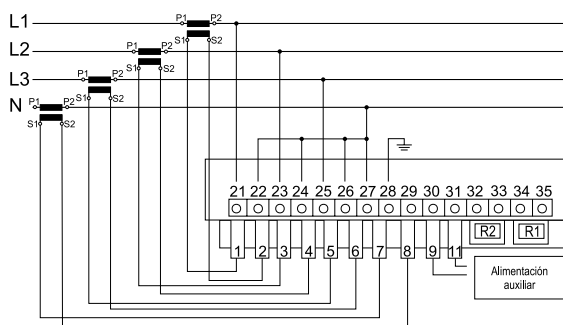
## Distribución de memoria

Tipo de fichero	Capacidad de almacenamiento por defecto	Datos almacenados
*.STD	74 días	Tensión, flicker, armónicos y desequilibrio
*.EVQ	342 eventos mínimo	Eventos de medida (sobretensiones, huecos de tensión e interrupciones)
*.EVE	4 655 registros	Eventos relacionados con el analizador (cambio de setup, cambio de hora, etc.)
*.WAT	32 días	Energía activa, reactiva L y reactiva C
*.H24	32 días	Datos para el estudio estadístico de la evolución de los armónicos cada 24 horas
*.STP	16 semanas	Valores estadísticos semanales de tensión, THD (U), flicker, frecuencia y desequilibrio

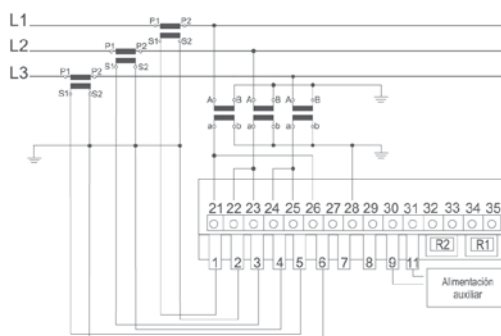
La distribución de la memoria es flexible y configurable por el usuario.

## Conexiones

### BT 4 hilos



### MT 3 hilos



# QNA-PT

Analizador de calidad de suministro que mide tensiones y corrientes



## Descripción

**QNA-PT** es un analizador de calidad de suministro de altas prestaciones certificado según la **Norma IEC-61000-4-30**. Este analizador realiza una medida según la norma internacional. Además de analizar las variables propias relacionadas con la calidad de suministro (tensión, *flicker*, armónicos, eventos, etc), realiza también la función de analizador de redes y contador redundante, ya que permite analizar las señales de corriente, la potencia consumida (activa y reactiva), el factor de potencia y además la energía (activa y reactiva) consumida o generada con una precisión 0,2S, igual que los contadores de energía de alta precisión.

## Aplicación

- Supervisar el óptimo funcionamiento de instalaciones eléctricas y transformadores. Conectado en BT permite supervisar la saturación del transformador de potencia, y el nivel de reactiva consumido por la instalación.
- Detectar y registrar instantáneamente todos los eventos (según **Norma IEC**) que aparezcan en el punto de medida. Permite discernir el origen de las incidencias para acometer las actuaciones necesarias y realizar un mantenimiento preventivo que optimice el rendimiento de la instalación, mejorando así la productividad de la empresa.
- Trabajar como contador redundante para verificar la energía imputada por compañía. Al ser un equipo totalmente precintable, no es posible su manipulación.

## Características

<b>Circuito de alimentación</b>	
Rango de alimentación	100 - 400 V c.a. (± 30 %) / 90 - 730 V c.c.
Consumo	16 V-A / 8 W
Frecuencia	50 Hz
<b>Circuito de alimentación auxiliar</b>	
Batería	Ni MH
Autonomía	Configurable hasta 7200 s de funcionamiento continuo
<b>Circuito de medida de tensión</b>	
Tensión nominal	3 x 500 / 866 V c.a. (para conexiones de 4 hilos) 3 x 500 V c.a. (para conexiones de 3 hilos) 110 V c.a.
Otras tensiones	A través de transformadores de medida
Frecuencia	42,5 ... 57,5 Hz
Frecuencia de muestreo	10,24 kHz por canal
Consumo del circuito de tensión por fase	0,3 V-A
<b>Circuito de medida de corriente</b>	
Margen de medida	.../5 (6) A (entrada aislada galvánicamente) .../1 (1,2) A (entrada aislada galvánicamente) .../2 V .../ITF-exterior
Consumo circuito corriente por fase	0,01 V-A
Frecuencia de muestreo máxima	10,24 kHz
Valor máximo contador de energía	1 999 999 kWh (rotativo)
<b>Precisión</b>	
Tensión	0,1 % $U_n$ (IEC-61000-4-30)
Corriente	0,1 % $I_n$ (IEC-61000-4-30)
Energía	Clase 0.2S según EN-62053-22
Armónicos	IEC-61000-4-7 clase I, IEC-61000-4-30
<b>Comunicaciones</b>	
	Ethernet
<b>Memoria de datos</b>	
Tamaño	4 MB
Configuración	Rotativa (FIFO)
<b>Condiciones ambientales</b>	
Temperatura de uso	0 ... +50 °C
Temperatura de almacenamiento	-20 ... + 70 °C
<b>Características constructivas</b>	
Envolvente	Según <b>Norma DIN 43859</b>
Protección	IP 51
Dimensiones	327 x 176 x 96 mm
Peso	2,3 kg
<b>Seguridad</b>	<b>EN-61010-1</b> categoría III 600 V

# QNA-PT

Analizador de calidad de suministro que mide tensiones y corrientes

## Normas

EN 60664, EN 61036, VDE 110, UL 94

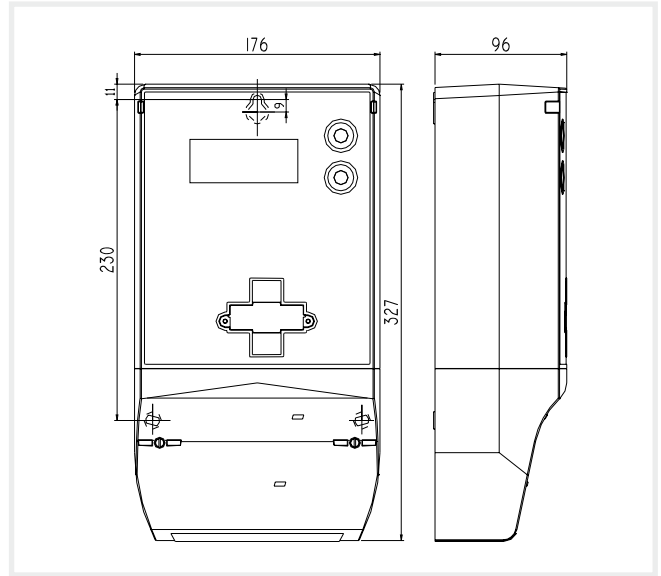
### Emisión electromagnética

EN 61000-3-2	Armónicos
EN 61000-3-3	Fluctuaciones de tensión
EN 55022 clase B	Conducida
EN 55022 clase A	Radiada
EN 50081-2	Emisión industrial

### Inmunidad electromagnética

EN 50082-2	Inmunidad industrial
EN 61000-4-2	Descarga electrostática
ENV 50140	Campo radiado EM de RF
EN 61000-4-4	Ráfagas de transitorios rápidos
ENV 50141	RF en modo común
EN 61000-4-5	Onda de choque
EN 61000-4-8	Campo magnético 50 Hz
EN 61000-4-11	Interrupciones de alimentación

## Dimensiones



## Referencias

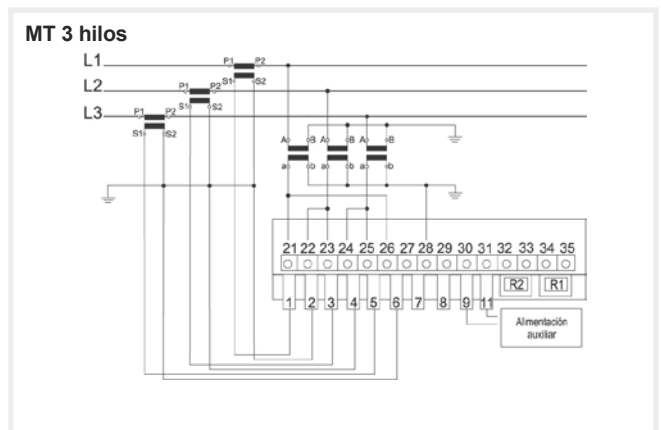
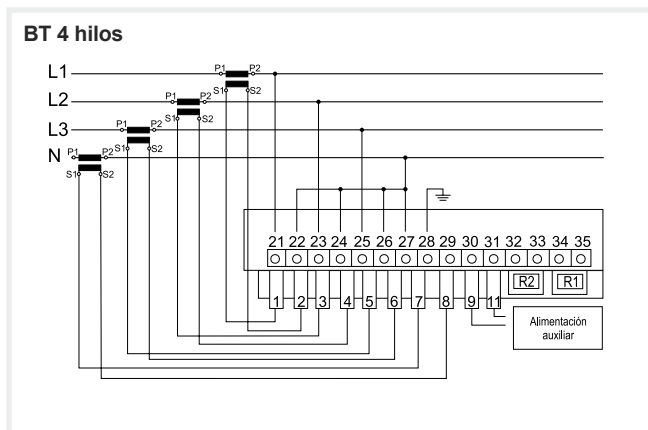
Tensión	Corriente	Potencia	Energía	Flicker	Armónicos y THD	Desequilibrio	Eventos	.../5 A	Gráfica RMS	Forma onda evento	Comunicaciones	Tipo	Código
●	●	●	●	●	●	●	●	●	●	●	Ethernet	QNA-PT	Q20543

## Distribución de memoria

Tipo de fichero	Capacidad de almacenamiento por defecto	Datos almacenados
*.STD	74 días	Tensión, corriente, potencia, FP, energía, armónicos (THD), forma de onda
*.EVQ	342 eventos mínimo	Eventos de medida (sobretensiones, huecos de tensión e interrupciones)
*.EVE	4 655 registros	Eventos relacionados con el analizador (cambio de <i>setup</i> , cambio de hora, etc.)
*.WAT	32 días	Energía activa, reactiva L y reactiva C

La distribución de la memoria es flexible y configurable por el usuario.

## Conexiones



# QNA-P

Analizador de calidad de suministro portátil



## Descripción

Analizador de calidad de suministro eléctrico portátil, que mide y registra según la **Norma IEC-61000-4-30** clase A. Especialmente diseñado para las medidas en intemperie o para aquellas que requieran un equipo de medida altamente preciso y de gran robustez.

La envolvente del **QNA-P** aporta un grado IP 67, lo cual garantiza una gran robustez frente a fuertes impactos. Diseñado para la medida con pinzas, el analizador **QNA-P** dispone de una amplia gama de pinzas tanto flexibles (medida en BT) como rígidas (medidas en BT y en MT). Los selectores internos, permiten la adaptación a cualquier tipo de red (3/4 hilos) y utilizando tanto pinzas rígidas (tipo **CP**) como flexibles (tipos **C-FLEX**).

## Aplicación

- El analizador portátil **QNA-P** dispone de una gran versatilidad que le permite combinar tanto pinzas de núcleo rígido como de núcleo flexible. Su gran robustez, hace que sea idóneo para realizar medidas en lugares de severas condiciones climatológicas.
- Es un equipo idóneo para la realización de auditorías y revisiones, ya que está certificado según la **Norma IEC-61000-4-30** clase A, lo cual hace que las medidas realizadas puedan ser utilizadas para cualquier tipo de verificación, ya que se trata de un elemento patrón.
- El tipo con módem GSM interno, permite además descargar la información de forma remota y poder realizar un informe con los datos, antes incluso de retirar el analizador, lo cual evita un exceso de desplazamientos a las instalaciones.

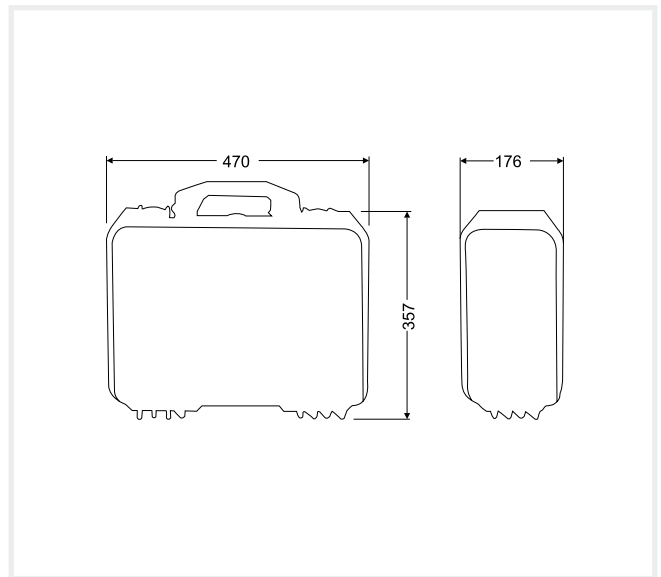
## Características

<b>Circuito de alimentación</b>	
Rango de alimentación	100 - 240 V c.a.
Consumo	16 V·A / 8 W
Frecuencia	50 / 60 Hz
<b>Circuito de alimentación auxiliar</b>	
Batería	Ni MH
Autonomía	Configurable hasta 9 999 s de funcionamiento continuo
<b>Circuito de medida de tensión</b>	
Tensión nominal	3 x 500 / 866 V c.a. (para conexiones de 4 hilos) 3 x 500 V c.a. (para conexiones de 3 hilos)
Otras tensiones	A través de transformadores de medida
Frecuencia	42,5 ... 69 Hz
Frecuencia de muestreo	14,130 kHz
Consumo del circuito de tensión por fase	0,3 V·A
<b>Circuito de medida de corriente</b>	
Margen de medida	Según pinza
Corriente máxima	1,2 I <sub>n</sub>
Frecuencia de muestreo máxima	14,130 kHz
Valor máximo de contador de energía	1 999 999 kW·h (rotativo)
<b>Precisión</b>	
Tensión	0,1 % U <sub>n</sub> (IEC-61000-4-30 clase A)
Corriente	0,1 % I <sub>n</sub> (IEC-61000-4-30 clase A)
Energía	Clase 0.2S según EN-62053-22
Desequilibrio	± 0,15 % (IEC-61000-4-30 clase A)
Flicker	5 % (IEC-61000-4-15, IEC-61000-4-30 clase A)
Armónicos	IEC-61000-4-7 clase I, IEC-61000-4-30 clase A
<b>Comunicaciones</b>	
	RS-232 / RS-485, GPRS / GSM / RS-232
<b>Memoria de datos</b>	
Tamaño	4 MB
Configuración	Rotativa (FIFO)
<b>Condiciones ambientales</b>	
Temperatura de uso	-20 ... +65 °C
<b>Características constructivas</b>	
Envolvente	Envolvente estanca
Protección	IP 67
Dimensiones	470 x 357 x 176 mm
Peso	6,7 kg
<b>Seguridad</b>	
	EN-61010-1 categoría III 600 V

## QNA-P

Analizador de calidad de suministro portátil

### Dimensiones



### Normas

EN 60664, EN 61036, VDE 110, UL 94

IEC-61000-4-30 clase A	Calidad
IEC-61000-4-7 clase I	Armónicos
IEC-61000-4-15	Flicker

#### Emisión electromagnética

EN 61000-3-2	Armónicos
EN 61000-3-3	Fluctuaciones de tensión
EN 55022 clase B	Conducida
EN 55022 clase A	Radiada
EN 50081-2	Emisión industrial
-	-
-	-
-	-

#### Inmunidad electromagnética

EN 50082-2	Inmunidad industrial
EN 61000-4-2	Descarga electrostática
ENV 50140	Campo radiado EM de RF
EN 61000-4-4	Ráfagas de transitorios rápidos
ENV 50141	RF en modo común
EN 61000-4-5	Onda de choque
EN 61000-4-8	Campo magnético 50 Hz
EN 61000-4-11	Interrupciones de alimentación

### Referencias

Analizador	Pinzas	Tipo	Código
QNA-412 RS232/RS485	3 x C-FLEX 10k/1k/100 A - 55 mm	Kit 1 QNA-P RS	Q20711
QNA-412 GPRS/RS232	3 x C-FLEX 10k/1k/100 A - 55 mm	Kit 1 QNA-P GPRS	Q20731
QNA-412 RS232/RS485	3 x C-FLEX 10k/1k/100 A - 55 mm, kit 3 CP-5 A y 1 x CPR-500	Kit 2 QNA-P RS	Q20712
QNA-412 GPRS/RS232	3 x C-FLEX 10k/1k/100 A - 55 mm, kit 3 CP-5 A y 1 x CPR-500	Kit 2 QNA-P GPRS	Q20732

### Distribución de memoria

Tipo de fichero	Capacidad de almacenamiento por defecto	Datos almacenados
*.STD	74 días	Tensión, flicker, armónicos y desequilibrio
*.EVQ	342 eventos mínimo	Eventos de medida (sobretensiones, huecos de tensión e interrupciones)
*.EVE	4 655 registros	Eventos relacionados con el analizador (cambio de setup, cambio de hora, etc.)
*.WAT	32 días	Energía activa, reactiva L y reactiva C
*.H24	32 días	Datos para el estudio estadístico de la evolución de los armónicos cada 24 horas
*.STP	16 semanas	Valores estadísticos semanales de tensión, THD (U), flicker, frecuencia y desequilibrio

# CAVA

Analizador de calidad de suministro monofásico



## Descripción

Los analizadores de la serie **CAVA** son equipos de medida que permiten analizar y registrar los principales parámetros que dan la calidad de suministro de una red eléctrica. Se dispone de tres tipos con distinta capacidad de medida. Las prestaciones básicas de cada uno de ellos se indican a continuación:

- Análisis de 100% de los ciclos de tensión y corriente
- Posibilidad de medir corrientes entre 2 A y 10 000 A con distintas pinzas amperimétricas
- Gran capacidad de almacenamiento
- Facilidad de instalación y programación
- Programación y extracción de datos a través de PC
- **Software PowerVision** para análisis de la medición.

## Aplicación

El analizador monofásico **CAVA** es el producto idóneo para realizar medidas en BT durante largos periodos de tiempo con el objetivo de determinar el nivel de calidad de suministro existente en un punto de medida (tensión, *flicker*, armónicos, etc). Es un producto idóneo para analizar especialmente la diferencia de tensión entre los inicios y finales de las líneas de distribución. Su sencillez de instalación y la amigabilidad del **software PowerVision**, permiten analizar toda la información e incluso aplicar las normas de calidad como la **EN-50160** a las medidas realizadas para determinar el nivel de calidad.

## Características

### Circuito de alimentación

Tensión de alimentación (*) (**)	230 V c.a.
Tolerancia tensión	- 15 ... + 15 %
Frecuencia	50 / 60 Hz
Consumo	3 V·A

(\*) La tensión de alimentación se toma al mismo tiempo para la medida

(\*\*) Otras tensiones, bajo demanda

### Circuito de medida de corriente

Con pinza amperimétrica:

<b>CP-2000-200</b>	20 ... 2 000 A c.a. (escala 2 000 A) 2 ... 200 A c.a. (escala 2 000 A)
<b>CPR-1000</b>	10 ... 1 000 A c.a.
<b>CPR-500</b>	5 ... 500 A c.a.
<b>CP-200 (M1-U)</b>	2 ... 200 A c.a.
<b>CP-100 (M1-U)</b>	1 ... 100 A c.a.
<b>CP-5</b>	50 mA ... 5 A c.a.
<b>C-FLEX 2000/200-45</b>	200 ... 2 000 A c.a.
<b>C-FLEX 2000/200-80</b>	200 ... 2 000 A c.a.
<b>C-FLEX 10 k / 1 K - 120</b>	1 000 ... 10 000 A c.a.

### Precisión de la medida (5 ... 45 °C)

Tensión	0,5 % de la lectura
Corriente	0,5 % de la lectura
Potencia	1 % de la lectura

Error de pinzas amperimétricas no incluido

### Memoria de datos

Capacidad de registro	1 MB
Período de registro	Programable
<b>Software:</b> Programa para configuración lectura y presentación de datos en entorno	<b>PowerVision</b>

### Condiciones ambientales

Temperatura límite	0 ... +50 °C
Humedad relativa	Máximo 85 % sin condensación

### Normas

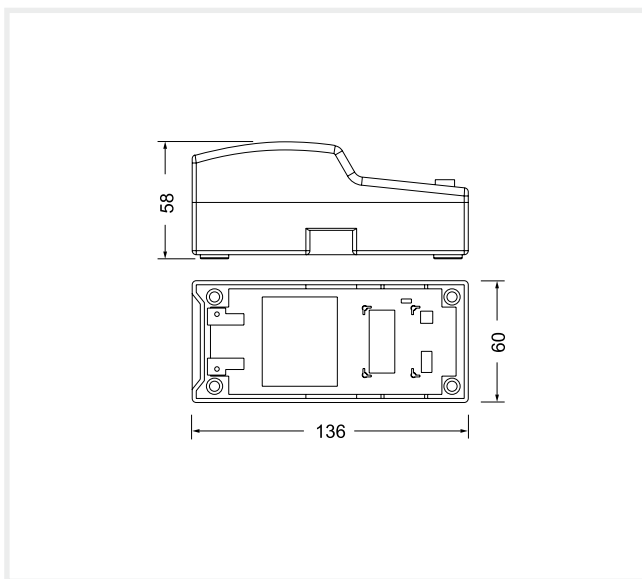
EN-61010 cat. III (Seguridad), IEC-60664, VDE-0110, UL-94, EN-50081-1, EN-50082, EN-61000-4-15

# CAVA

Analizador de calidad de suministro monofásico



## Dimensiones







## Referencias

Tensión eficaz	Corriente eficaz	Potencia activa, reactiva y aparente	FP	Frecuencia	Flicker RMS ponderado: WA	Flicker: Pst	Armónicos: THD	Huecos (Número de ciclos)	Microcortes (Número de ciclos)	Clasificación de intervalos de U	% ciclos correctos	Comunicaciones	Tipo	Código
•	•	•	•	•	•	•	•	•	•	•	•	RS-232	CAVA-251	Q20112
•	•	•	•	•	•	•	•	•	•	•	•	RS-232	CAVA-252	Q20122
•	•	•	•	•	•	•	•	•	•	•	•	RS-232	CAVA-253	Q20132

## Distribución de memoria

Tipo de fichero	Capacidad de almacenamiento por defecto	Datos almacenados
*.STD	74 días	Tensión, corriente, potencia, FP, flicker, armónicos, ...
*.EVQ	342 eventos mínimo	Eventos de medida (sobretensiones, huecos de tensión e interrupciones)
*.EVE	4 655 registros	Eventos relacionados con el analizador (cambio de setup, cambio de hora, etc.)

**Relación entre productos y accesorios**

		 Conversores	 Transformadores	 Pinzas	 Software
		Convertidores de comunicaciones Ver <b>M.5</b>	Transformadores de medida Ver <b>M.7</b>	Pinzas amperimétricas Ver <b>M.8</b>	Software de gestión energética Ver <b>M.9</b>
QNA-413		•	•	--	•
QNA-412		•	•	--	•
QNA-P		--	--	•	•
QNA-PT		--	•	--	•
CAVA		--	--	•	•

# Q.2

## Analizadores de calidad de suministro

+ información: [central@circutor.es](mailto:central@circutor.es)  
[www.circutor.es](http://www.circutor.es)



CIRCUTOR, SA - Vial Sant Jordi, s/n  
08232 Viladecavalls (Barcelona) España  
Tel. (+34) 93 745 29 00 - Fax: (+34) 93 745 29 14  
[central@circutor.es](mailto:central@circutor.es)

