

R.3

Baterías automáticas de condensadores



Baterías automáticas de condensadores

ACF

Condensador CS con contactor y fusibles R3-4

OPTIM 1 / 1A

Grupo regulado de condensadores R3-6

OPTIM

Baterías automáticas de condensadores R3-8

Baterías automáticas

La gama de baterías de condensadores, maniobradas por contactores, cubren niveles de potencia desde 7.5 kvar hasta 1120 kvar (para mayores potencias consultar).

Datos a tener en cuenta a la hora de seleccionar una batería de condensadores:

- Potencia reactiva total consumida por la instalación y $\cos \varphi$ objetivo.
- Tensión, la tensión del equipo siempre deberá ser igual o superior a la tensión de red.
- Niveles de distorsión armónica
- Simultaneidad de las cargas.
- Regulación de la batería, se recomienda que el primer escalón tenga una potencia aproximada al 10% de la potencia total del equipo.

A la hora de realizar la elección de una batería de condensadores es importante tener en cuenta la instrucción técnica ITC-BT-43 del REBT apartado 2.7 (compensación del factor de potencia):

Las instalaciones que suministren energía a receptores de los que resulte un factor de potencia inferior a 1 podrán ser compensadas, pero sin que en ningún momento la energía absorbida por la red pueda ser capacitiva.

La compensación del factor de potencia podrá hacerse de una de las dos formas

siguientes:

- ▶ Por cada receptor o grupo de receptores que funcionen simultáneamente y se conecten por medio de un solo interruptor. En este caso el interruptor debe cortar la alimentación simultáneamente al receptor o grupo de receptores y al condensador.
- ▶ Para la totalidad de la instalación. En este caso, la instalación de compensación ha de estar dispuesta para que, de forma automática, asegure que la variación del factor de potencia no sea mayor de un $\pm 10\%$ del valor medio obtenido durante un prolongado período de funcionamiento.

En consecuencia la instalación podrá ser compensada de forma automática en cabecera o de forma individual.

A la hora de seleccionar una batería automática es importante diferenciar entre el número de escalones eléctricos y el número de escalones físicos.

El número de escalones físicos viene marcado por el número de grupos contactor + condensador, en cambio se denominan escalones eléctricos a las diferentes combinaciones eléctricas que puede realizar nuestro equipo. El valor de escalones eléctricos es el resultado de dividir la potencia total del equipo entre la potencia del escalón menor. Vea-



mos un ejemplo.

Ejemplo:

Batería de 440 kvar
Composición: (40 + 5x80)

Esta batería dispone de 6 escalones físicos: 1 de 40 kvar y 5 de 80 kvar y de 11 escalones eléctricos 11 x 40kvar.

Desde un punto de vista de eficiencia, es muy importante que la batería disponga del suficiente número de escalones eléctricos, capaces de adaptarse a las diferentes demandas del $\cos \varphi$.

Un buen equilibrio entre la regulación física y eléctrica, nos proporciona una regulación fina, al menor precio.



ACF

Condensador CS con contactor y fusibles



Descripción

Los condensadores fijos serie **ACF** son equipos de un solo paso diseñados para la compensación de energía reactiva en cargas constantes.

Aplicación

Su aplicación se centra básicamente para la compensación de motores, transformadores e instalaciones donde los niveles de cargas son constantes, los cuales dotan de una señal de conexión al condensador mediante la maniobra del contactor.

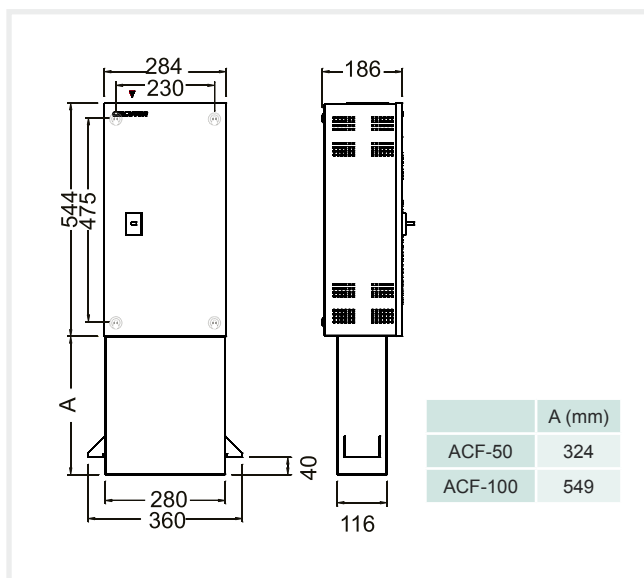
Características

Características eléctricas		
Tensión de empleo		230, 400 V (otras tensiones, consultar)
Tensión de refuerzo (400 V)		440 V
Tolerancia sobre la capacidad		± 10%
Equipo formado por		<ul style="list-style-type: none"> • Condensador CS • Contactores con bloque de preinserción y resistencia de descarga rápida • Protección en cabecera por fusibles de alto poder de corte (APR)
Nivel de aislamiento		3/ 15 kV
Resistencia de descarga		75 V / 3 minutos
Sobrecarga		1,3 veces la corriente nominal en permanencia
Sobretensión		<ul style="list-style-type: none"> • 10% 8 sobre 24 horas • 15% hasta 15 minutos sobre 24 horas • 20% hasta 5 minutos sobre 24 horas • 30% hasta 1 minutos sobre 24 horas
Tensión maniobra contactores		230 V
Condiciones ambientales		
Temperatura clase D	Media diaria	45 °C
	Media anual	35 °C
	Máxima	50 °C
	Mínima	-25 °C
Humedad		80% HR
Altitud		2 000 m
Características mecánicas		
Grado protección		IP 21
Color		RAL 7035 Gris RAL 3005 Granate
Condiciones de montaje		
Tipo montaje		Vertical
Ventilación		Natural
Normas		
CEI 60831-1, CEI 70/7, UNE 20827, UNE 20010, BS 1650, VDE 560		

ACF

Condensador CS con contactor y fusibles

Dimensiones



Referencias

230 V

kvar	Poder de corte	(A)	Fusibles	Sección cable (mm ²)	Peso (kg)	Dimensiones (mm) ancho x alto x fondo	Tipo	Código
20	120 kA	50	125	25	17	360 x 868 x 140	ACF-20-230	R3S141
25	120 kA	63	125	35	21	360 x 1093 x 140	ACF-25-230	R3S151
30	120 kA	75	160	50	22	360 x 1093 x 140	ACF-30-230	R3S161
40	120 kA	100	160	70	27	360 x 1093 x 140	ACF-40-230	R3S181

440 V

kvar	Poder de corte	(A)	Fusibles	Sección cable (mm ²)	Peso (kg)	Dimensiones (mm) ancho x alto x fondo	Tipo	Código	
12,5	10	120 kA	16	35	6	12	360 x 868 x 140	ACF-12,5-440	R3S421
15	12,5	120 kA	20	35	10	13	360 x 868 x 140	ACF-15-440	R3S431
20	17	120 kA	26	50	10	14	360 x 868 x 140	ACF-20-440	R3S441
25	21	120 kA	33	63	10	15	360 x 868 x 140	ACF-25-440	R3S451
30	25	120 kA	39	80	16	16	360 x 868 x 140	ACF-30-440	R3S461
37,5	31	120 kA	49	80	25	17	360 x 868 x 140	ACF-37,5-440	R3S481
50	42	120 kA	66	125	35	21	360 x 868 x 140	ACF-50-440	R3S491
60	50	120 kA	79	160	50	22	360 x 1093 x 140	ACF-60-440	R3S4A1
75	63	120 kA	99	160	70	24	360 x 1093 x 140	ACF-75-440	R3S4B1
100	80	120 kA	131	160	70	29	360 x 1093 x 140	ACF-100-440	R3S4D1

OPTIM 1

Grupo regulado de condensadores



Descripción

Los grupos regulados de condensadores de la serie **OPTIM 1 / OPTIM 1A** son equipos de compensación de energía reactiva manio-brados por un relé de reactiva computer one.

Aplicación

Su simplicidad de instalación, conjuntamente con su alta tecnología, robustez, hacen de los grupo regulados de condensadores **OPTIM 1** y **OPTIM 1A** un equipo compacto ideal para compensar la reactiva en instalaciones o cargas de baja potencia donde los niveles de carga no tienen importantes fluctuaciones tales como:

- Pequeños comercios
- Restaurantes
- Ascensores
- Bombas de riego
- etc.

Características

Características eléctricas

Tensión de empleo	400 V (otras tensiones: consultar)
Tensión de refuerzo	440 V
Frecuencia	50 Hz (otras tensiones: consultar)
Tolerancia sobre la capacidad	-5%...+10%
Nivel de aislamiento	3 kV a 50 Hz
Ensayo de impulso	15 kV, onda tipo rayo 1,2/50 µs
Entrada transformador de corriente	250 mA
Tensión maniobra de contactores	230 V
Equipo formado por	<ul style="list-style-type: none"> • Condensadores CLZ • Contactores adecuados para corrientes capacitivas • Protección magnetotérmica • Relé de reactiva Computer One
Tensión residual de descarga	75 V / 3 minutos
Pérdida totales	< 0,5 W / kvar
Sobretensión	<ul style="list-style-type: none"> • 10% 8 sobre 24 horas • 15% hasta 15 minutos sobre 24 horas • 20% hasta 5 minutos sobre 24 horas • 30% hasta 1 minutos sobre 24 horas

Condiciones ambientales

Clase	D según IEC-60831	
Temperatura	Media diaria	45 °C
	Media anual	35 °C
	Máxima	55 °C
	Mínima	-25 °C
Humedad	80% Sin condensación	
Altitud	< 1000 m m.s.n.m.	

Características mecánicas

Material envolvente	Termoplástico
Grado protección	IP 21
Color	RAL 7035 Gris

Condiciones de montaje

Tipo montaje	Mural
Posición	Vertical
Ventilación	Natural o forzada según opciones

Normas

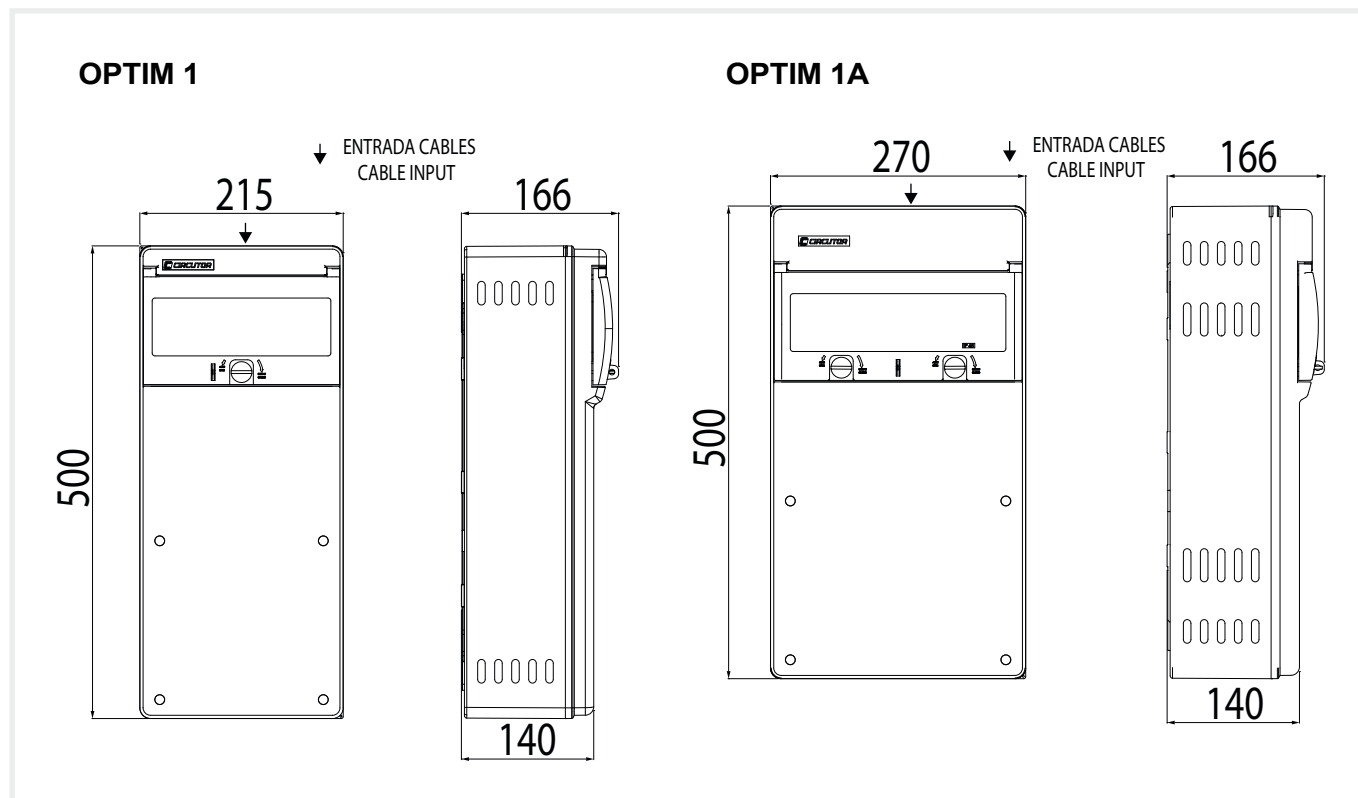
IEC 60831-1, UNE 60831-1, IEC 61921, IEC 60439, IEC 61439

OPTIM 1

Grupo regulado de condensadores



Dimensiones



Referencias

kvar		Interruptor	Sección cable (mm ²)	Peso (kg)	Dimensiones (mm) ancho x alto x fondo	Tipo	Código
440 V	400 V						
2,5	2	Incluído	6	4	215 x 500 x 140	OPTIM 1-2,5-440	R3Q631EN
5	4	Incluído	6	4,5	215 x 500 x 140	OPTIM 1-5-440	R3Q641EN
6,25	5	Incluído	6	5	215 x 500 x 140	OPTIM 1-6,25-440	R3Q651EN
10	8	Incluído	6	5	215 x 500 x 140	OPTIM 1-10-440	R3Q671EN
12,5	10	Incluído	6	5	215 x 500 x 140	OPTIM 1-12,5-440	R3Q681EN
15	12,5	Incluído	6	5	215 x 500 x 140	OPTIM 1-15-440	R3Q691EN
18,2	15	Incluído	6	6	270 x 500 x 140	OPTIM 1A-18,2-440	R3Q6E1EN
25	20	Incluído	10	7	270 x 500 x 140	OPTIM 1A-25-440	R3Q6F1EN
30	25	Incluído	10	7	270 x 500 x 140	OPTIM 1A-30-440	R3Q6D1EN

OPTIM

Baterías automáticas de condensadores

Descripción

Las baterías automáticas de condensadores serie **OPTIM** son equipos diseñados para la compensación automática de energía reactiva en redes donde los niveles de cargas son fluctuantes y las variaciones de potencia tienen carencia de segundos, mediante maniobra por contactores.

Aplicación

Su simplicidad de instalación, conjuntamente con su alta tecnología y robustez, hacen de la serie **OPTIM** el equipo ideal para compensar la reactiva en instalaciones donde los niveles de carga son fluctuantes.



Características

Características eléctricas							
Tensión de empleo	400 V (Otras tensiones consultar)						
Tensión de refuerzo	440 V						
Frecuencia	50 Hz (Otras frecuencias consultar)						
Tolerancia sobre la capacidad	-5%, +10%						
Ensayo de impulso	15 kV, onda tipo rayo 1,2 / 50µs						
Entrada transformador de corriente	<ul style="list-style-type: none"> • 250 mA en modelo OPTIM 2 • 5 A en modelos OPTIM 3, OPTIM 3A, OPTIM 4, OPTIM 6, OPTIM 8, OPTIM SC8, OPTIM SC12 y OPTIM SC16 						
Tensión maniobra contactores	230 V						
	CONDENSADORES:						
	<ul style="list-style-type: none"> • Condensador tipo CLZ en modelos OPTIM 2, OPTIM 6, OPTIM 12 y OPTIM 8 • Condensador tipo conjunto CEUB en modelos OPTIM 3, OPTIM 3A y OPTIM 4 • Condensador tipo CSB en modelos OPTIM SC8, OPTIM SC12 y OPTIM SC16 • Contactores adecuados para corrientes capacitivas 						
	PROTECCIÓN:						
	<ul style="list-style-type: none"> • Protección magnetotérmica incorporada en modelos OPTIM 2, OPTIM 3 y OPTIM 3A • Fusibles con alto poder de corte (APR) tipo NH-00 en modelos OPTIM 4, OPTIM 6, OPTIM 12, OPTIM 8, OPTIM SC8, OPTIM SC12 y OPTIM SC16 						
	REGULADOR DE ENERGÍA REACTIVA:						
	<ul style="list-style-type: none"> • Computer TWO, con 2 salidas de relé, en modelo OPTIM 2 • Computer MAX con indicación digital y 6 o 12 salidas de relé según tipo, en modelos OPTIM 3, OPTIM 4, OPTIM 6, OPTIM 8, OPTIM SC8, OPTIM SC12 y OPTIM SC16 						
Equipo formado por		Suplementos (Opcionales)	<ul style="list-style-type: none"> • Interruptor manual en cabecera de batería • Interruptor automático en cabecera de batería • Interruptor automático + protección diferencial en cabecera de batería • Unidad de ventilación forzada + termostato • Placa de policarbonato contra contactos directos • Autotransformador 400/230 V • Regulador con Analizador de redes incorporado y medida monofásica Computer SMART • Regulador con Analizador de redes incorporado y medida trifásica Computer PLUS 				
		Tensión residual de descarga	75 V / 3 minutos				
		Pérdidas condensador	< 0,5 W/kvar				
		Sobrecarga	1,3 veces la corriente nominal en permanencia				
		Sobretensión	<table border="0"> <tr> <td>10% 8 sobre 24 horas</td> <td>20% hasta 5 minutos sobre 24 horas</td> </tr> <tr> <td>15% hasta 15 minutos sobre 24 horas</td> <td>30% hasta 1 minutos sobre 24 horas</td> </tr> </table>	10% 8 sobre 24 horas	20% hasta 5 minutos sobre 24 horas	15% hasta 15 minutos sobre 24 horas	30% hasta 1 minutos sobre 24 horas
10% 8 sobre 24 horas	20% hasta 5 minutos sobre 24 horas						
15% hasta 15 minutos sobre 24 horas	30% hasta 1 minutos sobre 24 horas						
		Temperatura	Clase D según IEC-60831 : Media diaria: 45 °C Media anual: 35 °C Máxima: 55 °C Mínima: -50 °C				
Condiciones ambientales							
		Humedad	80% sin condensación				
		Altitud	<2.000 m.s.n.m.				
Características mecánicas							
		Material envolvente	Termoplástico en modelo OPTIM 2 Chapa en resto de modelos				
		Grado protección	IP 21				
		Color	RAL 7035 Gris RAL 3005 Granate				
Condiciones de montaje							
		Tipo montaje	Mural en modelos OPTIM 2, OPTIM 3 y OPTIM 3A y OPTIM 4 Autoportante en modelos OPTIM 6, OPTIM 12, OPTIM 8, OPTIM SC8, OPTIM SC12 y OPTIM SC16				
		Posición del equipo	Vertical				
		Ventilación	Natural ó forzada según opciones				
Normas							
IEC 60831-1, UNE 60831-1, IEC 61921, IEC 60439, IEC 61439							

OPTIM

Baterías automáticas de condensadores



Referencias

kvar		Composición	Interruptor (A)	Sección cable (mm ²)	Peso (kg)	Dimensiones (mm) ancho x alto x fondo	Tipo	Código
440 V	400 V							
7,5	6,25	2,5 + 5	Incluido	6	7	362 x 500 x 166	OPTIM 2-7,5-440	R3Q761EN
10,5	8,5	3 + 7,5	Incluido	6	7	362 x 500 x 166	OPTIM 2-10,5-440	R3Q771EN
12,5	10	5 + 7,5	Incluido	6	7	362 x 500 x 166	OPTIM 2-12,5-440	R3Q781EN
17,5	14	5 + 12,5	Incluido	6	7	362 x 500 x 166	OPTIM 2-17,5-440	R3Q7E1EN
20	16,5	7,5 + 12,5	Incluido	6	7	362 x 500 x 166	OPTIM 2-20-440	R3Q7F1EN
22,5	18,5	7,5 + 15	Incluido	6	7	362 x 500 x 166	OPTIM 2-22,5-440	R3Q7G1EN
25	21	10 + 15	Incluido	10	8	362 x 500 x 166	OPTIM 2-25-440	R3Q7H1EN
30	25	15 + 15	Incluido	10	8	362 x 500 x 166	OPTIM 2-30-440	R3Q7J1EN
7,5	6,2	2,5+5	Incluido	6	28	290 x 464 x 170	OPTIM 3-7,5-440	R3J105
12,5	10	2,5+5+5	Incluido	6	28	290 x 464 x 170	OPTIM 3-12,5-440	R3J110
17,5	14	2,5+5+10	Incluido	6	30	290 x 464 x 170	OPTIM 3-17,5-440	R3J115
25	20	5+10+10	Incluido	10	31	290 x 464 x 170	OPTIM 3-25-440	R3J120
31,25	26	6,25+12,5+12,5	Incluido	10	32	290 x 464 x 170	OPTIM 3-31,25-440	R3J130
37,5	31,25	7,5+15+15	Incluido	16	33	335 x 560 x 170	OPTIM 3A-37,5-440	R3J135
43,75	36	6,25+12,5+25	Incluido	25	36	335 x 560 x 170	OPTIM 3A-43,75-440	R3J140
50	41	10+20+20	Incluido	25	37	335 x 560 x 170	OPTIM 3A-50-440	R3J145
62,5	51	12,5+25+25	Incluido	35	40	335 x 560 x 170	OPTIM 3A-62,5-440	R3J150
52,5	43	7,5+15+30	125	35	40	460 x 930 x 230	OPTIM 4-52,5-440	R3J204
55	45	5+10+20+20	125	35	40	460 x 930 x 230	OPTIM 4-55-440	R3J205
70	58	10+3x20	125	50	41	460 x 930 x 230	OPTIM 4-70-440	R3J210
75	62	15+30+30	200	70	42	460 x 930 x 230	OPTIM 4-75-440	R3J220
90	74	15+15+30+30	200	70	43	460 x 930 x 230	OPTIM 4-90-440	R3J230
105	87	15+30+30+30	200	70	46	460 x 930 x 230	OPTIM 4-105-440	R3J240
120	99	4x30	250	95	48	460 x 930 x 230	OPTIM 4-120-440	R3J250
135	112	15+4x30	250	95	81	615 x 1330 x 400	OPTIM 6-135-440	R3J320
150	124	5x30	400	120	82	615 x 1330 x 400	OPTIM 6-150-440	R3J330
165	136	15+5x30	400	120	83	615 x 1330 x 400	OPTIM 6-165-440	R3J340
180	149	6x30	400	150	87	615 x 1330 x 400	OPTIM 6-180-440	R3J350
195	161	15+6x30	400	150	117	1180 x 1340 x 360	OPTIM 12-195-440	R3J520
210	173	7x30	400	185	119	1180 x 1340 x 360	OPTIM 12-210-440	R3J530
225	186	15+7x30	400	185	121	1180 x 1340 x 360	OPTIM 12-225-440	R3J540
240	198	8x30	630	185	124	1180 x 1340 x 360	OPTIM 12-240-440	R3J545
255	210	15+8x30	630	240	127	1180 x 1340 x 360	OPTIM 12-255-440	R3J550
270	223	9x30	630	240	130	1180 x 1340 x 360	OPTIM 12-270-440	R3J560
285	235	15+9x30	630	240	133	1180 x 1340 x 360	OPTIM 12-285-440	R3J565
300	248	10x30	630	240	136	1180 x 1340 x 360	OPTIM 12-300-440	R3J570
315	260	15+10x30	630	240	139	1180 x 1340 x 360	OPTIM 12-315-440	R3J575
330	273	11x30	630	2x150	142	1180 x 1340 x 360	OPTIM 12-330-440	R3J580
345	285	15+11x30	630	2x150	145	1180 x 1340 x 360	OPTIM 12-345-440	R3J585
360	298	12x30	630	2x150	155	1180 x 1340 x 360	OPTIM 12-360-440	R3J590
330	273	30+5x60	630	2x150	232	1180 x 1650 x 360	OPTIM 8-330-440	R3J405
360	298	6x60	630	2x185	240	1180 x 1650 x 360	OPTIM 8-360-440	R3J410
390	322	30+6x60	800	2x185	245	1180 x 1650 x 360	OPTIM 8-390-440	R3J420
420	347	7x60	800	2x240	250	1180 x 1650 x 360	OPTIM 8-420-440	R3J430
450	372	30+7x60	800	2x240	255	1180 x 1650 x 360	OPTIM 8-450-440	R3J440
480	397	8x60	1000	2x240	260	1180 x 1650 x 360	OPTIM 8-480-440	R3J445
450	372	50+4x100	800	2x185	270	1180 x 1805 x 460	OPTIM SC8-450-440	R3J640
500	413	5x100	1000	2x240	275	1180 x 1805 x 460	OPTIM SC8-500-440	R3J650
550	454	50+5x100	1000	2x240	280	1180 x 1805 x 460	OPTIM SC8-550-440	R3J655
600	496	6x100	1250	2x240	285	1180 x 1805 x 460	OPTIM SC8-600-440	R3J660
650	537	50+6x100	1250	3x150	290	1180 x 1805 x 460	OPTIM SC8-650-440	R3J665
700	579	7x100	1250	3x150	295	1180 x 1805 x 460	OPTIM SC8-700-440	R3J670
750	620	50+7x100	1600	3x185	300	1180 x 1805 x 460	OPTIM SC8-750-440	R3J675
800	661	8x100	1600	3x185	305	1180 x 1805 x 460	OPTIM SC8-800-440	R3J680

Interruptor y sección de cable para instalaciones con $U_n = 400$ V. En todo caso el instalador deberá confirmar que cumpla con todo lo establecido en el reglamento de baja tensión según las particularidades de cada instalación y tipología de cable.

OPTIM

Baterías automáticas de condensadores

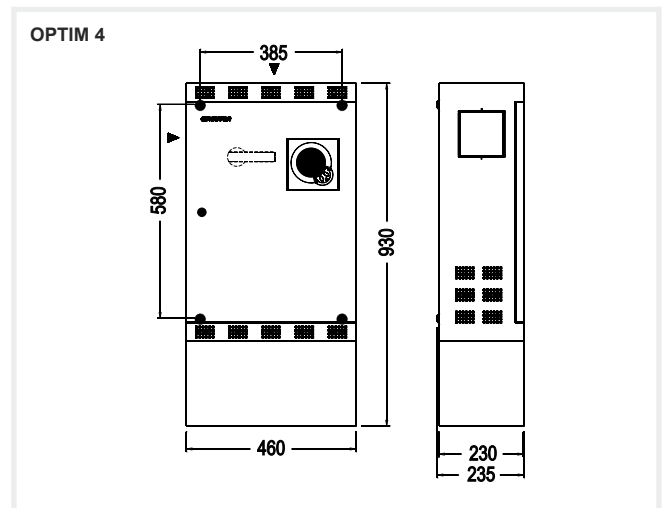
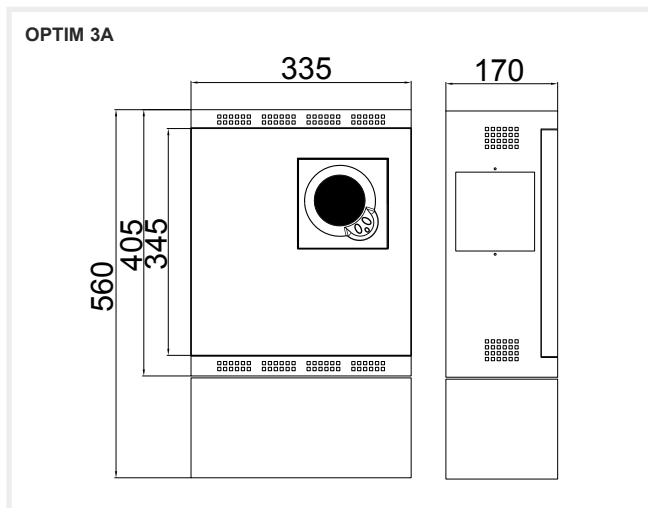
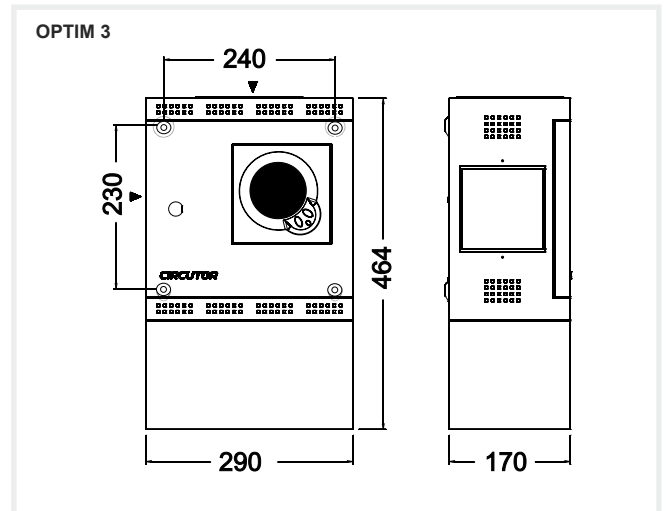
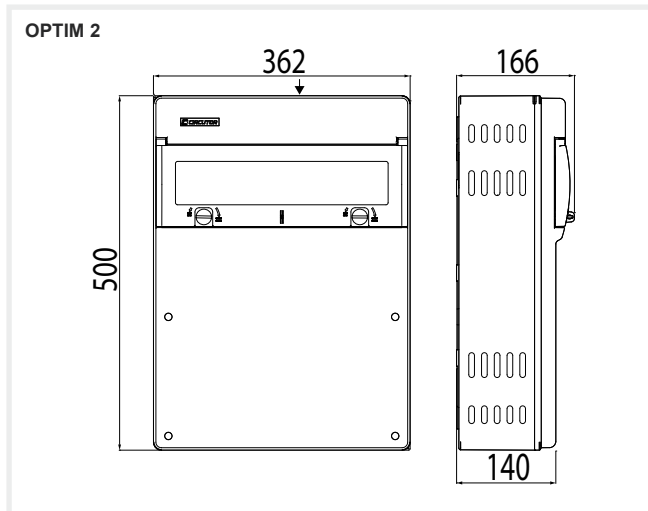


Referencias

kvar		Composición	Interruptor (A)	Sección cable (mm ²)	Peso (kg)	Dimensiones (mm) ancho x alto x fondo	Tipo	Código
440 V	400 V							
900	744	9x100	1250 / 400	3x150 / 185	525	1930 x 1805 x 460	OPTIM SC12-900-440	R3J765
950	785	50+9x100	1600 / 400	3x185 / 185	535	1930 x 1805 x 460	OPTIM SC12-950-440	R3J770
1000	826	10x100	1600 / 400	3x185 / 185	545	1930 x 1805 x 460	OPTIM SC12-1000-440	R3J775
1050	868	50+10x100	1600 / 630	3x185 / 240	555	1930 x 1805 x 460	OPTIM SC12-1050-440	R3J780
1100	909	11x100	1600 / 630	3x185 / 2x120	565	1930 x 1805 x 460	OPTIM SC12-1100-440	R3J785
1150	950	50+11x100	1600 / 800	3x185 / 2x150	575	1930 x 1805 x 460	OPTIM SC12-1150-440	R3J790
1200	992	12x100	1600 / 800	3x185 / 2x185	585	1930 x 1805 x 460	OPTIM SC12-1200-440	R3J795
1300	1074	100+6x200	1250 / 1250	3x185 / 2x240	590	2460 x 1805 x 460	OPTIM SC16-1300-440	R3J880
1400	1157	100+100+6x200	1600 / 1250	3x185 / 3x120	595	2460 x 1805 x 460	OPTIM SC16-1400-440	R3J885
1500	1240	100+7x200	1600 / 1600	3x185 / 3x150	600	2460 x 1805 x 460	OPTIM SC16-1500-440	R3J890
1600	1322	100+100+7x200	1600 / 1600	3x185 / 3x185	605	2460 x 1805 x 460	OPTIM SC16-1600-440	R3J895

Interruptor y sección de cable para instalaciones con $U_n = 400$ V. En todo caso el instalador deberá confirmar que cumpla con todo lo establecido en el reglamento de baja tensión según las particularidades de cada instalación y tipología de cable.

Dimensiones

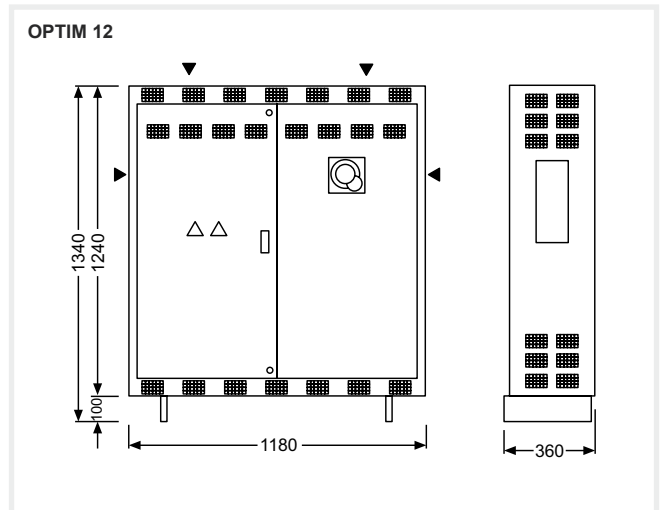
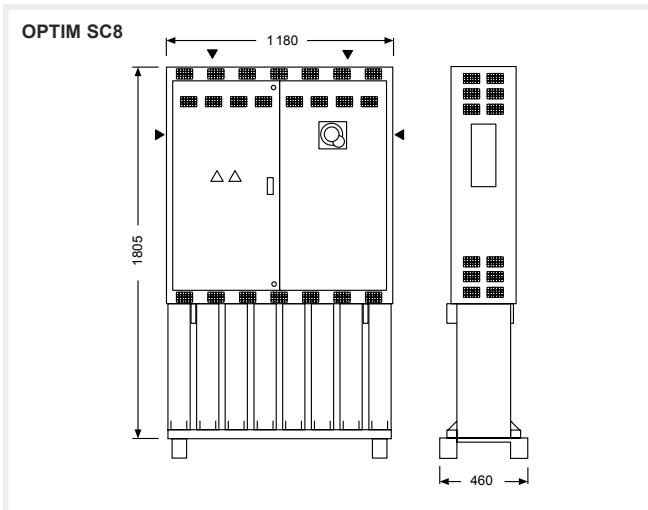
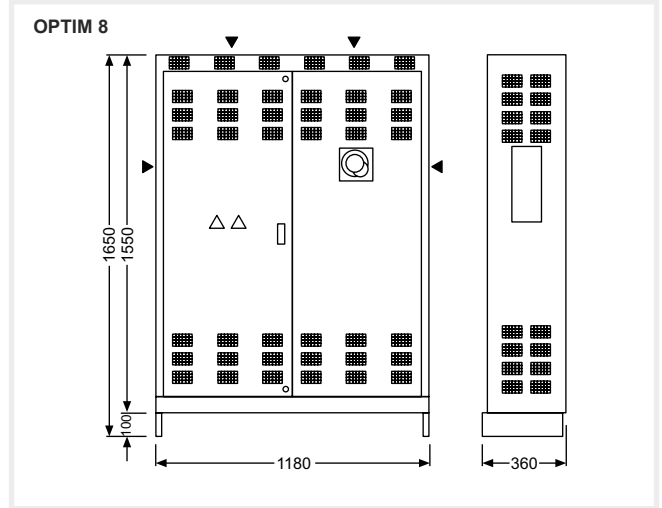
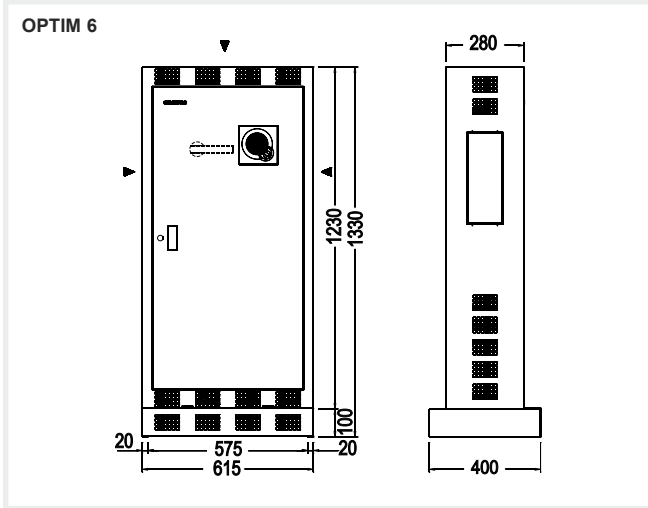


OPTIM

Baterías automáticas de condensadores



Dimensiones



R.3

Baterías automáticas de condensadores

+ información: central@circutor.es
www.circutor.es



CIRCUTOR, SA - Vial Sant Jordi, s/n
08232 Viladecavalls (Barcelona) España
Tel. (+34) 93 745 29 00 - Fax: (+34) 93 745 29 14
central@circutor.es

