

VLOG-10

Medidor de calidad de suministro



Descripción

VLOG-10 es un analizador de Calidad de Suministro portátil, cuyo objetivo es la captura de los principales eventos en la onda de tensión (cortes, huecos y sobretensiones). El equipo es un instrumento de medida programable que mide, calcula y registra en memoria la tensión de red, monitorizando los diferentes eventos que se puedan producir en una red monofásica. El **VLOG-10** realiza la medida en verdadero valor eficaz (TRMS), mediante la tensión de alimentación, registrando los resultados en su memoria interna de 512 kbits, para su posterior volcado y estudio de la misma.

El equipo está preparado para funcionar de forma autónoma una vez que éste se ha conectado a la red eléctrica, momento a partir del cual empieza a medir la tensión y frecuencia de red, registrando los datos e incidencias acontecidas. Estos registros son almacenados según la configuración establecida en los parámetros de configuración, y definidos previamente por el usuario. El volcado de la información generada, se descarga a través de la interfaz USB implementada en el equipo.

Aplicaciones

- Analizador de calidad de suministro para redes monofásicas de hasta 265 V.
- Apto para el control de la tensión de un suministro eléctrico de tipo residencial o doméstico.
- Apto para la realización de campañas masivas, para el registro de la calidad de suministro.
- Dimensiones reducidas, y acordes para su instalación en cuadros de doble aislamiento, junto al contador de facturación de energía (punto frontera).

Características técnicas

Circuito alimentación	Tensión nominal	85...265 Vc.a.
	Frecuencia	50-60 Hz
	Consumo	2 VA
Circuito medida tensión	Margen de medida de tensión	185...265 Vc.a.
	Tensión mínima de medida	85 Vc.a.
	Precisión medida de tensión	1%
Interfaz de usuario	Teclado	1 botón
	LED	3 de indicación
	Conectividad	USB
Batería	Tipo	Litio / Dióxido de Manganesio (Li/MnO ₂)
	Tensión	3 V
	Capacidad	220 mAh
	Autonomía	10 años
Condiciones ambientales	Temperatura de trabajo	-10...+80 °C
	Humedad relativa (sin condensación)	25...75%
	Altitud máxima	2000 m
Características mecánicas	Envolvente	Plástico V0 autoextinguible
	Grado protección	IP 20
	Dimensiones	116 x 43 x 26 mm
	Peso	0,0662 kg
Categoría instalación	CAT III 300 V	
Normas	UNE-EN 61010:2010, UNE-EN 61000-1, UNE-EN 60664:2013, UNE-EN 60801:2007, UNE-EN 50081-1:2004, UNE-EN 50082-1:2004, UNE-EN 60868:2004, VDE 0110, UL-94	

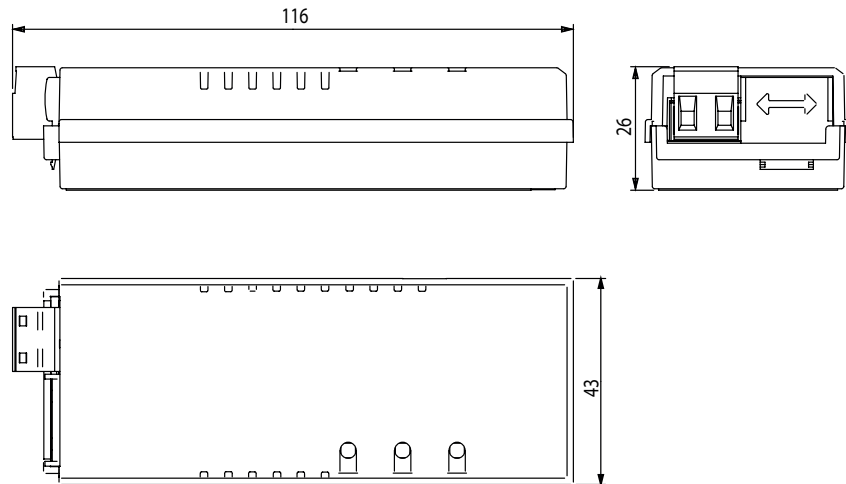
VLOG-10

Medidor de calidad de suministro

Referencias

Tipo	Código	Descripción
VLOG-10	M84101	Medidor de calidad de suministro

Dimensiones



Conexiones

