



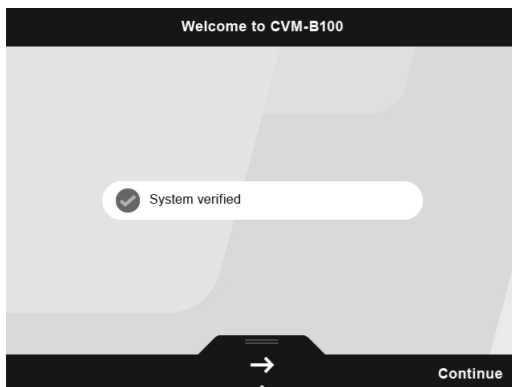
CVM-B100-ITF

ANALIZADOR DE REDES
POWER ANALYZER
ANALYSEUR DE RÉSEAUX
NETZANALYSATOR
ANALIZZATORE DI RETI
ANALISADOR DE REDES



Tecla / Key	
	Desplazamiento a la izquierda Shifting to the left.
	Desplazamiento a la derecha Shifting to the right.
	Seleccionar parámetro /Entrada al menú de programación Select parameter / Accessing the programming menu

Figura 1 / Figure 1 / Figure 1 / Abbildung 1 / Figura 1 / Figura 1



(E)

Este manual es una guía de instalación del **CVM-B100**. Para más información, se puede descargar el manual completo en la página web de **CIRCUTOR**: www.circutor.es

¡IMPORTANTE!



Antes de efectuar cualquier operación de instalación, reparación o manipulación de cualquiera de las conexiones del equipo debe desconectar el aparato de toda fuente de alimentación, tanto alimentación como de medida. Cuando sospeche un mal funcionamiento del equipo póngase en contacto con el servicio postventa. El diseño del equipo permite una sustitución rápida en caso de avería.

El fabricante del equipo no se hace responsable de daños cualesquiera que sean en caso de que el usuario o instalador no haga caso de las advertencias y/o recomendaciones indicadas en este manual ni por los daños derivados de la utilización de productos o accesorios no originales o de otras marcas.

1. DESCRIPCIÓN

El **CVM-B100** es un equipo que mide, calcula y visualiza los principales parámetros eléctricos en redes monofásicas, de dos fases con y sin neutro, trifásicas equilibradas, con medida en ARON o desequilibradas. La medida se realiza en verdadero valor eficaz, mediante cuatro entradas de tensión CA y cuatro entradas de corriente. El equipo es modular y ampliable mediante módulos de expansión con diferentes funcionalidades.

La medida de corriente se realiza de forma indirecta a través de transformadores /5A, /1A o transformadores eficientes de la serie MC1 y MC3.

2. INSTALACIÓN

La instalación del equipo se realiza en panel (taladro del panel de 92^{+0,8} x 92^{+0,8} mm. según DIN 43700). Todas las conexiones quedan en el interior del cuadro eléctrico.

¡IMPORTANTE!



Tener en cuenta que con el equipo conectado, los bornes pueden ser peligrosos al tacto, y la apertura de cubiertas ó eliminación de elementos puede dar acceso a partes peligrosas al tacto. El equipo no debe ser utilizado hasta que haya finalizado por completo su instalación

El equipo debe conectarse a un circuito de alimentación protegido con fusibles tipo gI (IEC 269) ó tipo M, comprendido entre 0.5 y 2A. Deberá estar previsto de un interruptor magnetotérmico o dispositivo equivalente para desconectar el equipo de la red de alimentación. El circuito de alimentación y de medida de tensión se deben conectar con cable de sección mínima 1mm².

La línea del secundario del transformador de corriente será de sección mínima de 2.5mm².

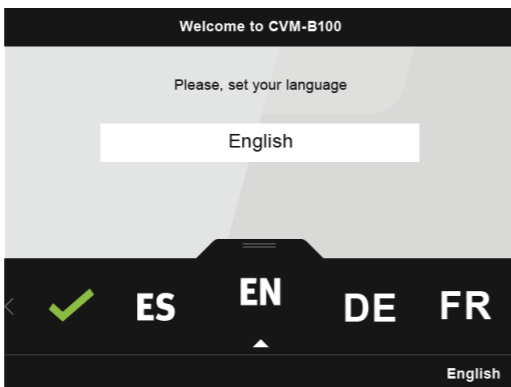
3. INICIALIZACIÓN

Una vez alimentado, el **CVM-B100** chequea la integridad del equipo y detecta los módulos de expansión.

Cuando termina en proceso de chequeo se muestra la pantalla de

bienvenida, **Figura 1**, hasta que se pulsa la tecla para continuar con la inicialización. Si es la primera vez que se enciende, el equipo nos pedirá seleccionar el idioma del display, **Figura 2**, y la fecha y hora actual, **Figura 3 y 4**. Después de unos segundos, el equipo finaliza su inicialización y en el display se visualiza la pantalla principal, **Figura 5**.

Figura 2 / Figure 2 / Figure 2 / Abbildung 2 / Figura 2 / Figura 2



(GB)

This manual is a **CVM-B100** installation guide. For further information, please download the full manual from the **CIRCUTOR** web site: www.circutor.com

IMPORTANT!



The unit must be disconnected from its power supply sources (power supply and measurement) before undertaking any installation, repair or handling operations on the unit's connections. Contact the after-sales service if you suspect that there is an operational fault in the unit. The unit has been designed for easy replacement in case of malfunction.

The manufacturer of the unit is not responsible for any damage resulting from failure by the user or installer to heed the warnings and/or recommendations set out in this manual, nor for damage resulting from the use of non-original products or accessories or those made by other manufacturers.

1. DESCRIPTION

The **CVM-B100** unit measures, calculates and displays the main electrical parameters of the following networks: single-phase, two-phase, with and without neutral, balanced three-phase, with ARON measurements or unbalanced. The measurement will be taken in RMS with the four AC voltage inputs and four current inputs. The unit is composed of different modules and can be expanded using expansion modules that feature different functions.

The current measurement is done indirectly with /5A, /1A transformers or efficient transformers MC1 and MC3 series.

2. INSTALLATION

The unit will be installed on a panel (92^{+0,8} x 92^{+0,8} mm panel drill hole, in compliance with DIN 43700). All the connections are located inside the electric panel.

IMPORTANT!



Take into account that when the device is connected, the terminals may be hazardous to the touch, and opening the covers or removing elements may provide access to parts that are dangerous to the touch. Do not use the device until it is fully installed

The unit must be connected to a power circuit that is protected with gI (IEC 269) or M type fuses with a rating of 0.5 to 2 A. It must be fitted with a circuit breaker or equivalent device, in order to be able to disconnect the unit from the power supply network. The power and voltage measuring circuit must be connected with cables that have a minimum cross-section of 1mm².

The secondary line of the current transformer will have a minimum cross-section of 2.5 mm².

3. START UP

Once the **CVM-B100** is connected, checks the unit's integrity and detects the expansion modules.

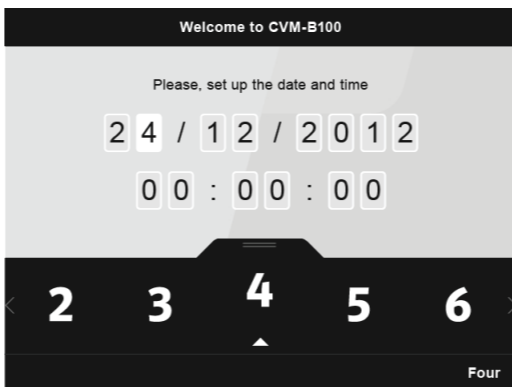
When the check process finishes the welcome screen comes up,

Figure 1, until the key is pressed to continue start up.

If this is the first time that the unit is switched on, it will ask the user to select the language on the display, **Figure 2**, as well as the current date and time, **Figures 3 and 4**.

After a few seconds the unit finishes start up and the main screen is viewed on the display, **Figure 5**.

Figura 3 / Figure 3 / Figure 3 / Abbildung 3 / Figura 3 / Figura 3



(F)

Ce manuel est un guide d'installation du **CVM-B100**. Pour une plus ample information, le manuel complet peut être téléchargé sur le site web de **CIRCUTOR** : www.circutor.com.

IMPORTANT!



Avant d'effectuer toute opération de maintenance, réparation ou manipulation de l'une quelconque des connexions de l'équipement, vous devez déconnecter l'appareil de toute source d'alimentation, tant d'alimentation que de mesure. Lorsque vous suspectez un mauvais fonctionnement de l'équipement, contactez le service après-vente. La conception de l'équipement permet son remplacement rapide en cas de panne.

Le fabricant de l'équipement ne se rend pas responsable de tous dommages qui se produiraient dans le cas où l'utilisateur ou l'installateur n'aurait pas respecté les avertissements et/ou recommandations indiqués dans ce manuel ni des dommages dérivés de l'utilisation de produits ou d'accessoires non originaux ou d'autres marques.

1. DESCRIPTION

Le **CVM-B100** est un équipement qui mesure, calcule et affiche les principaux paramètres électriques sur les réseaux monophasés, à deux phases avec et sans neutre, triphasés équilibrés, avec une mesure en ARON ou déséquilibrés. La mesure est réalisée en véritable valeur efficace, moyennant quatre entrées de tension c.a. et quatre entrées de courant.

L'équipement est modulaire et extensible via des modules d'extension avec des fonctionnalités différentes.

La mesure du courant se fait indirectement avec transformateurs /5A, /1A ou transformateurs efficaces MC1 et MC3 série.

2. INSTALLATION

L'installation de l'équipement est réalisée sur panneau (perforation du panneau de 92^{+0,8} x 92^{+0,8} mm. selon DIN 43700). Toutes les connexions sont à l'intérieur du tableau électrique.

IMPORTANT!



Prendre en compte que, avec l'équipement connecté, les bornes peuvent être dangereuses au toucher, et l'ouverture de capots ou l'élimination d'éléments peut donner accès aux parties parties dangereuses au toucher. L'équipement ne doit pas être utilisé avant que son installation ne soit complètement terminée.

L'équipement doit être connecté à un circuit d'alimentation protégé avec des fusibles type gI (IEC 269) ou type M, avec des valeurs comprises entre 0,5 et 2A. Il doit être pourvu d'un interrupteur magnétothermique, ou dispositif équivalent, pour pouvoir déconnecter l'équipement du réseau d'alimentation. Le circuit d'alimentation et celui de mesure de tension doivent être connectés avec un câble à section minimum d'1 mm².

La ligne du secondaire du transformateur de courant aura une section minimum de 2.5 mm².

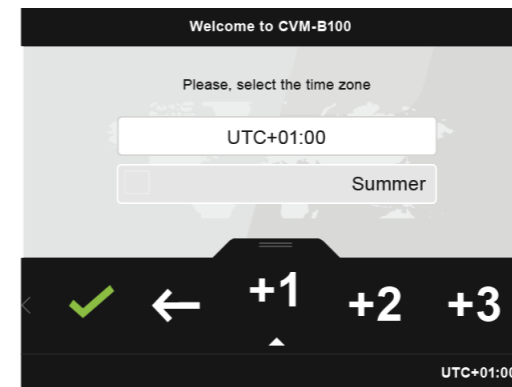
3. INITIALISATION

Une fois alimenté, le **CVM-B100** vérifie l'intégrité de l'équipement et détecte les modules d'expansion.

Lorsque le processus de vérification est terminé, ceci est montré sur l'écran de bienvenue, **Figure 1**, jusqu'à ce que l'on appuie sur la

touche pour poursuivre l'initialisation. Si c'est votre première fois passe, l'équipement vous demande de sélectionner la langue d'affichage, la **figure 2**, et la date et l'heure, la **figure 3 et 4**. Après quelques secondes, l'équipement termine son initialisation et l'écran principal est affiché sur le display, **Figure 5**.

Figura 4 / Figure 4 / Figure 4 / Abbildung 4 / Figura 4 / Figura 4



(D)

Diese Anleitung ist eine kurze Installationsanleitung des **CVM-B100**. Für zusätzliche Informationen können sie die vollständige Anleitung von der **CIRCUTOR** Webseite herunterladen: www.circutor.com

WICHTIG!



Vor Wartungsarbeiten, Reparaturen oder Arbeiten an den Geräteeinschlüssen muss das Gerät von allen Stromquellen, sowohl Stromversorgung als auch Messstrom, getrennt werden. Setzen Sie sich bitte bei Verdacht auf Störungen mit dem Kundendienst in Verbindung. Die Bauweise des Gerätes ermöglicht im Falle von Störungen einen schnellen Austausch.

Der Hersteller des Gerätes haftet für keinerlei Schäden, die entstehen, wenn der Benutzer oder Installateur die Warnhinweise und/oder Empfehlungen in dieser Anleitung nicht beachtet und nicht für Schäden, die sich aus der Verwendung von nicht originalen Produkten oder Zubehör oder von anderen Herstellern ergeben.

1. BESCHREIBUNG

Bei dem **CVM-B100** handelt es sich um ein Gerät zur Berechnung und Anzeige der wesentlichen elektrischen Parameter in zweiphasigen Stromnetzen mit oder ohne Nulleiter oder symmetrischen und asymmetrischen Dreiphasennetzen oder mit ARON-Messung. Die Messung erfolgt als tatsächlicher Effektivwert über vier Wechselspannungseingänge und vier Stromeingänge. Das Gerät besitzt eine modulare Bauform, die den Einbau von Erweiterungsmodulen mit unterschiedlichen Funktionen ermöglicht.

Die Strommessung erfolgt indirekt mit / 5A / 1A Transformatoren oder Transformatoren MC1 und MC3 efficient Serie getan.

2. INSTALLATION

Die Installation des Gerätes erfolgt im Bedienfeld (Bohröffnung im Bedienfeld mit Abmessungen 92^{+0,8} x 92^{+0,8} mm gemäß DIN 43700). Alle Anschlüsse verbleiben in Inneren der Schalttafel.

WICHTIG!



Es ist zu beachten, dass bei angeschlossenem Gerät durch die Klemmen, das Öffnen der Abdeckung oder die Herausnahme von Teilen eine Berührung mit gefährlichen Teilen möglich ist. Das Gerät ist erst einzusetzen, wenn seine montage vollständig abgeschlossen ist.

Das Gerät muss an einen durch Sicherungen vom Typ gI (IEC 269) oder M geschützten Stromkreis von 0,5 bis 2 A angeschlossen werden. Es muss mit einem Thermo-Magnetschalter oder einer äquivalenten Vorrichtung ausgestattet sein, um die Anlage von dem Versorgungsnetz abschalten zu können. Für den Stromanschluss des Gerätes wird ein Kabel von 1 mm² minimum verwendet.

Das Sekundärstromkabel des Stromwandlers muss einen Mindestquerschnitt von 2,5 mm² besitzen.

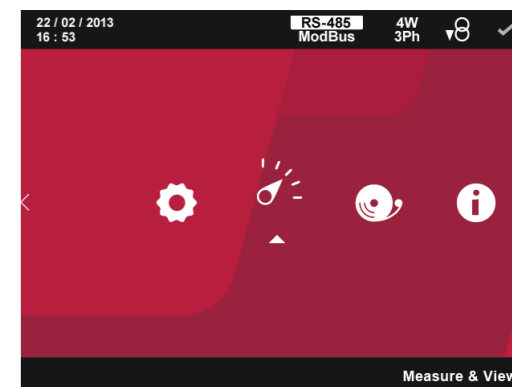
3. INITIALISIERUNG

Einmal eingespeist, Integritätsprüfungen die **CVM-B100** Ausrüstung und erkennt Erweiterungsmodul.

Nach dem Prüfvorgang wird eine Begrüßungsnachricht, **Abbildung 1**, angezeigt, die bei Betätigung der Taste zur Fortsetzung der Initialisierung verschwindet. Nach dem ersten Einschalten werden Sie von der Anlage zur Auswahl der Spracheinstellungen, **Abbildung 2**, sowie zur Eingabe von Datum und Uhrzeit aufgefordert, **Abbildung 3 und 4**.

Nach einigen Sekunden ist der Boot-Vorgang des Gerätes vollständig abgeschlossen und im Display wird der Startbildschirm angezeigt (**Abbildung 5**).

Figura 5 / Figure 5 / Figure 5 / Abbildung 5 / Figura 5 / Figura 5





Il presente manuale è una guida di installazione del **CVM-B100**. Per ulteriori informazioni si può scaricare il manuale completo dalla pagina web di CIRCUTOR: www.circutor.com

IMPORTANTE !



Prima di effettuare qualsiasi operazione di manutenzione, riparazione o movimentazione di qualsiasi connessione del dispositivo è necessario scollegare tutte le fonti di alimentazione. In caso di malfunzionamento del dispositivo contattare il servizio post-vendita. Il dispositivo è stato progettato per permettere una rapida sostituzione dello stesso in caso di guasto.

Il produttore del dispositivo non è responsabile per qualsiasi tipo di danno causato dal mancato rispetto, da parte dell'utente o dell'installatore, delle avvertenze e/o raccomandazioni indicate in questo manuale né per i danni derivanti dall'uso di prodotti o accessori non originali o di altri marchi.

1. DESCRIZIONE

Il **CVM-B100** è un dispositivo che misura, calcola e visualizza i principali parametri elettrici all'interno delle reti monofase, bifase con e senza neutro, trifase equilibrate, le cui misure sono espresse in ARON o disequilibrate. La misurazione è effettuata tramite un vero valore efficace, attraverso quattro ingressi di tensione CA e quattro ingressi di corrente.

Il dispositivo è modulare ed espandibile tramite moduli di espansione con diverse funzionalità.

La misurazione della corrente avviene indirettamente attraverso trasformatori /5A, /1A o trasformatori efficienti MC1 e MC3 serie.

2. INSTALLAZIONE

L'installazione del dispositivo si realizza all'interno di pannelli (foro del pannello di 92^{+0,8} x 92^{+0,8} mm. in conformità con DIN 43700). Tutte le connessioni sono contenute all'interno del quadro elettrico.

IMPORTANTE !



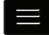
Non dimenticare che con il dispositivo collegato, i morsetti possono essere pericolosi al tatto e l'apertura delle protezioni o la rimozione di elementi possono permettere l'accesso a parti pericolose. Il dispositivo non deve essere utilizzato fino a quando non sia stata completata del tutto la sua installazione.

Il dispositivo deve essere collegato a un circuito di alimentazione protetto con fusibili di tipo gl (IEC 269) o M, compresi tra 0,5 e 2A. Dovrà essere dotato di un interruttore magnetotermico o di un dispositivo equivalente per scollegare il dispositivo dalla rete di alimentazione. Il circuito di alimentazione e di misurazione della tensione devono essere collegati tramite cavo con una sezione minima pari a 1 mm².

La linea secondaria del trasformatore di corrente dovrà disporre di una sezione minima pari a 2,5 mm².

3. INIZIALIZZAZIONE

Una volta alimentato, le **CVM-B100** verifica l'integrità del dispositivo e rileva i moduli di espansione.

Una volta terminato il processo di verifica appare la schermata di benvenuto, **Figura 1**, fino a quando non si premerà il tasto  per proseguire con l'inizializzazione

Se questa è la prima volta che succede, il dispositivo vi chiederà di selezionare la lingua di visualizzazione, **Figura 2**, e la data e l'ora correnti, **Figura 3 e 4**.

Dopo alcuni secondi, il dispositivo finalizza la sua inizializzazione e il display mostra lo schermo principale, **Figura 5**.



Este manual é um guia de instalação do **CVM-B100**. Para mais informações, é possível descarregar o manual completo no endereço de Internet **CIRCUTOR**: www.circutor.com

IMPORTANTE!



Antes de efectuar qualquer operação de manutenção, reparação ou manipulação de qualquer das ligações do equipamento, o equipamento deve ser desligado de qualquer fonte de alimentação, tanto de alimentação como de medição. Em caso de suspeita de mau funcionamento do equipamento, entre em contacto com o serviço após-venda. O desenho do equipamento permite uma substituição rápida em caso de avaria.

O fabricante do equipamento não se responsabiliza por quaisquer danos emergentes no caso de o utilizador ou o instalador não respeitarem as advertências e/ou recomendações indicadas neste manual nem por danos derivados da utilização de produtos ou acessórios não originais ou de outras marcas.

1. DESCRIÇÃO

O **CVM-B100** é um equipamento que mede, calcula e visualiza os principais parâmetros eléctricos em redes monofásicas, bifásicas e sem neutro, trifásicas equilibradas, com medição em ARON ou desequilibradas. A medição é realizada num verdadeiro valor eficaz, mediante quatro entradas de tensão CA e quatro entradas de corrente.

O equipamento é modular e expansível através de módulos de expansão com diferentes funcionalidades.

A medição de corrente é feito indiretamente, através de transformadores / 5A / 1A ou transformadores eficientes MC1 e MC3 série.

2. INSTALAÇÃO

A instalação do equipamento é realizada em painel (orifício do painel de 92^{+0,8} x 92^{+0,8} mm segundo a norma DIN 43700). Todas as ligações ficam no interior do quadro eléctrico.

IMPORTANTE!




Ter em conta que, com o equipamento conectado, os bornes podem ser perigosos ao tacto e a abertura de coberturas ou a eliminação de elementos pode permitir o acesso a partes perigosas ao tacto. O equipamento não deve ser utilizado até que tenha finalizado por completo a sua instalação.

O equipamento deve ser ligado a um circuito de alimentação protegido com fusíveis tipo gl (IEC 269) ou tipo M, compreendidos entre 0,5 e 2 A. Deve estar provido dum interruptor magnetotérmico ou dispositivo equivalente para desligar o equipamento da rede de alimentação. O circuito de alimentação e de medição de tensão devem ser ligados com cabo de secção mínima de 1 mm².

A linha do secundário do transformador de corrente deverá ter uma secção mínima de 2,5 mm².

3. INICIALIZAÇÃO

Uma vez alimentado, os **CVM-B100** verifica a integridade do equipamento e detecta os módulos de expansão. Quando termina o processo de verificação, é mostrado o ecrã de

boas-vindas, **Figura 1**, até ser premeida a tecla  para continuar com a inicialização.

Se esta é sua primeira vez em curso, o equipamento irá pedir-lhe para seleccionar o idioma de apresentação, a **Figura 2**, ea data e hora atual, **Figura 3 e 4**.

Passados alguns segundos, o equipamento termina a inicialização e surge o ecrã principal no monitor, **Figura 5**.

Características técnicas / Technical features / Caractéristiques techniques / Technische Merkmale / Caratteristiche Tecniche / Características técnicas

Alimentación en CA		AC Power supply		CVM-B100-ITF	
Tensión nominal	Rated voltage	100 ... 240 V ~			
Frecuencia	Frequency	50 ... 60 Hz			
Consumo	Consumption	max. 23.9 VA			
Categoría de la instalación	Installation category	CAT III 300V			
Alimentación en CC		DC Power supply		CVM-B100-ITF -SDC	
Tensión nominal	Rated voltage	20... 120V ===		120... 300V ===	
Consumo	Consumption	max. 10.6 W		max. 12.2 W	
Categoría de la instalación	Installation category	CAT III 300V			
Circuito de medida de tensión		Voltage measurement circuit			
Margen de medida de tensión	Voltage measurement margin	20 ... 600V ~			
Margen de medida de frecuencia	Frequency measurement margin	40 ... 70Hz			
Impedancia de entrada	Input impedance	1.2MΩ			
Tensión mínima de medida (Vstart)	Min. voltage measurement (Vstart)	10 V ~			
Consumo máximo entrada de tensión	Max. consumption of the voltage input	0.15 VA			
Categoría de la instalación	Installation category	CAT III 600V			

Circuito de medida de corriente		Current measurement circuit		
Corriente nominal (In)	Rated current (In)	.../5A , .../1A o .../0.250 A		
Margen de medida de corriente de fase	Phase current measurement margin	In : .../5A	In : .../1A	In : .../0.250A
		0.01 ... 10A	0.01 ... 2A	0.01 ... 0.5A
Margen de medida de corriente de neutro	Neutral current measurement margin	.../5A	.../1A	.../A
		0.02 ... 10A	0.02 ... 2A	0.02 ... 10A (In:.../5A) 0.02 ... 2A (In:.../1A) 0.02 ... 0.5A (In:.../0.250A)
Corriente máxima, impulso < 1s	Maximum current, impulse < 1s	100 A		
Corriente mínima de medida (Istart)	Min. current measurement (Istart)	0.01 A	0.01 A	0.01 A
Consumo máximo entrada de corriente	Max. consumption of the voltage input	0.9 VA		
Categoría de la instalación	Installation category	CAT III 600V		

Precisión de las medidas		Measurement accuracy			IEC 61557-12 para/for PMD SD/SS		
		Clase/ Class (.../5A)		Clase/ Class (.../1A)		Clase/ Class(.../0.250A)	
Medida de tensión	Voltage measurement	0.2 ±1 dígito/digit (20 ... 600 V~)	0.2±1 dígito/digit (20 ... 600 V~)	0.2 ±1 dígito/digit (20 ... 600 V~)	0.2 ±1 dígito/digit (20 ... 600 V~)	0.2 ±1 dígito/digit (20 ... 600 V~)	0.2 ±1 dígito/digit (20 ... 600 V~)
Medida de tensión de neutro	Neutral voltage measurement	0.5 ±1 dígito/digit (50 ... 600 V~)	0.5 ±1 dígito/digit (50 ... 600 V~)	0.5 ±1 dígito/digit (50 ... 600 V~)	0.5 ±1 dígito/digit (50 ... 600 V~)	0.5 ±1 dígito/digit (50 ... 600 V~)	0.5 ±1 dígito/digit (50 ... 600 V~)
Medida de corriente	Current measurement	0.2 ±1 dígito/digit (0.05 ...8 A)	0.2 ±1 dígito/digit (0.01 ...1.2 A)	0.2 ±1 dígito/digit (0.01 ...1.2 A)	0.2 ±1 dígito/digit (0.01 ... 0.3 A)	0.2 ±1 dígito/digit (0.01 ... 0.3 A)	0.2 ±1 dígito/digit (0.01 ... 0.3 A)
Medida de corriente de Neutro	Neutral current measurement	1±1 dígito/digit (0.05 ...6 A)	1 ±1 dígito/digit(0.05 ...1.2 A)	1 ±1 dígito/digit(0.05 ...1.2 A)	1 ±1 dígito/digit (0.01 ...0.3 A)	1 ±1 dígito/digit (0.01 ...0.3 A)	1 ±1 dígito/digit (0.01 ...0.3 A)
Medida de potencia activa y aparente (Vn 230/110 V ~)	Active and apparent power measurement (Vn 230/110 V ~)	0.5 ±1 dígito/ digit (0.05 ...6 A)	0.5 ±1 dígito/ digit (0.01 ...1.2 A)	0.5 ±1 dígito/ digit (0.01 ...1.2 A)	0.5 ±1 dígito/ digit (0.01 ...0.3 A)	0.5 ±1 dígito/ digit (0.01 ...0.3 A)	0.5 ±1 dígito/ digit (0.01 ...0.3 A)
Medida de potencia reactiva (Vn 230/110 V ~)	Reactive power measurement (Vn 230/110 V ~)	1 ±1 dígito/ digit (0.05 ...6 A)	1 ±1 dígito/ digit (0.01 ...1.2 A)	1 ±1 dígito/ digit (0.01 ...1.2 A)	1 ±1 dígito/ digit (0.01 ...0.3 A)	1 ±1 dígito/ digit (0.01 ...0.3 A)	1 ±1 dígito/ digit (0.01 ...0.3 A)
Medida de energía activa (IEC 62053-22)	Active energy measurement (IEC 62053-22)	0.5S	1	1	1	1	1
Medida de energía reactiva (IEC 62053-23)	Reactive energy measurement (IEC 62053-23)	1	2	2	2	2	2
Medida de frecuencia	Frequency measurement	0.1	0.1	0.1	0.1	0.1	0.1
Factor de potencia	Power factor	0.5	0.5	0.5	0.5	0.5	0.5
THD de tensión	Voltage THD	1	1	1	1	1	1
Armónicos de tensión	Voltage harmonics	1	1	1	1	1	1
THD de corriente	Current THD	1	2	2	2	2	2
Armónicos de corriente	Current harmonics	1	2	2	2	2	2

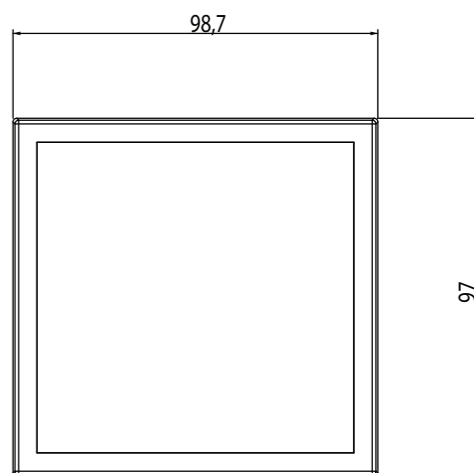
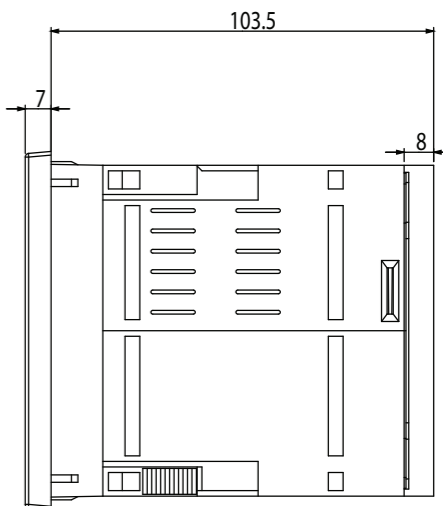
Salidas digitales de transistor ⁽¹⁾	Transistor digital output ⁽¹⁾	
Cantidad	Quantity	2
Tipo	Type	Transistor
Tensión máxima	Maximum voltage	48V
Corriente máxima	Maximum current	130mA
Frecuencia máxima	Maximum frequency	1KHz
Anchura de pulso	Pulse width	1ms, Ton : 0.3ms, Toff: 0.7ms

Salidas digitales de relé ⁽¹⁾	Relay digital output ⁽¹⁾	
Cantidad	Quantity	2
Tensión máxima contactos abiertos	Max. voltage open contacts	250 V ~
Corriente máxima	Maximum current	3A
Potencia máxima de conmutación	Maximum switching power	1500 W (AC1)
Vida eléctrica (máxima carga)	Electrical life (Maximum load)	3x10 ⁴ ciclos / cycles
Vida mecánica	Mechanical life	1x10 ⁷ ciclos / cycles

Entradas digitales ⁽¹⁾	Digital inputs ⁽¹⁾	
Cantidad	Quantity	2
Tipo	Type	Contacto libre de potencial / Potential free contact
Aislamiento	Insulation	4kV
Corriente máxima en cortocircuito	Max current in short circuit	5 mA
Tensión máxima en circuito abierto	Max voltage in open circuit	15V ===

Interface con el usuario		User interface	
Display	Display	TFT color VGA(640x480)	
Teclado	Keyboard	Capacitivo / Capacitive, 3 teclas / keys	
LED	LED	3 LED	

Dimensiones / Dimensions / Dimensions/ Dimension / Dimensioni / Dimensoes



Comunicaciones		Communications		Modbus RTU		BACNet	
Bus de campo	Bus	RS-485		MS/TP		BACnet	
Protocolo de comunicaciones	Protocol	Modbus RTU		9600-19200-38400-57600-76800-115200		1	
Velocidad	Baud rate	1-2		sin-par-impar/ without-even-odd		sin / without	
Bits de stop	Stop bits	1		sin-par-impar/ without-even-odd		1	
Paridad	Parity	sin-par-impar/ without-even-odd		sin / without		1	

Características ambientales		Environmental features	
Temperatura de trabajo	Operating temperature	-10°C... +50°C	
Temperatura de almacenamiento	Storage temperature	-20°C ... +80°C	
Humedad relativa (sin condensación)	Relative humidity (non-condensing)	5 ... 95%	
Altitud máxima	Maximum altitude	2000 m	
Grado de protección ⁽²⁾	Protection degree ⁽²⁾	IP30 Frontal/ Front Panel : IP40 o IP65 ⁽³⁾	

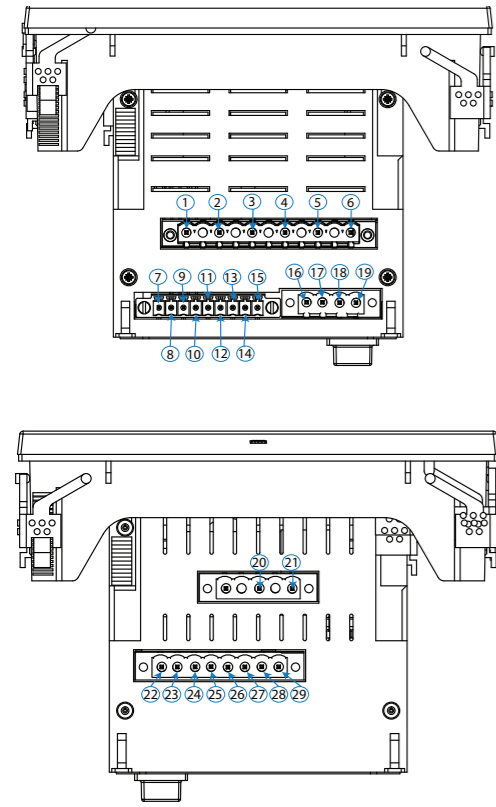
Características mecánicas		Mechanical features	
Dimensiones	Dimensions	98.7x97x110.5 mm	
Peso	Weight	500 gr.	
Envoltorio	Enclosure	Plástico V0 autoextinguible / Self-extinguishing V0 plastic	
Fijación (DIN 43700)	Attachment (DIN 43700)	Panel 92x92	

Normas / Standars	
IEC 61010:2010, UNE-EN 6100-6-4:2007, UNE-EN 6100-6-2:2006, IEC 664:2007, UNE-EN 55022, UL/CSA 61010-1 3rd. edition, Medidas conforme a / Measurement according to: IEC 61557-12	

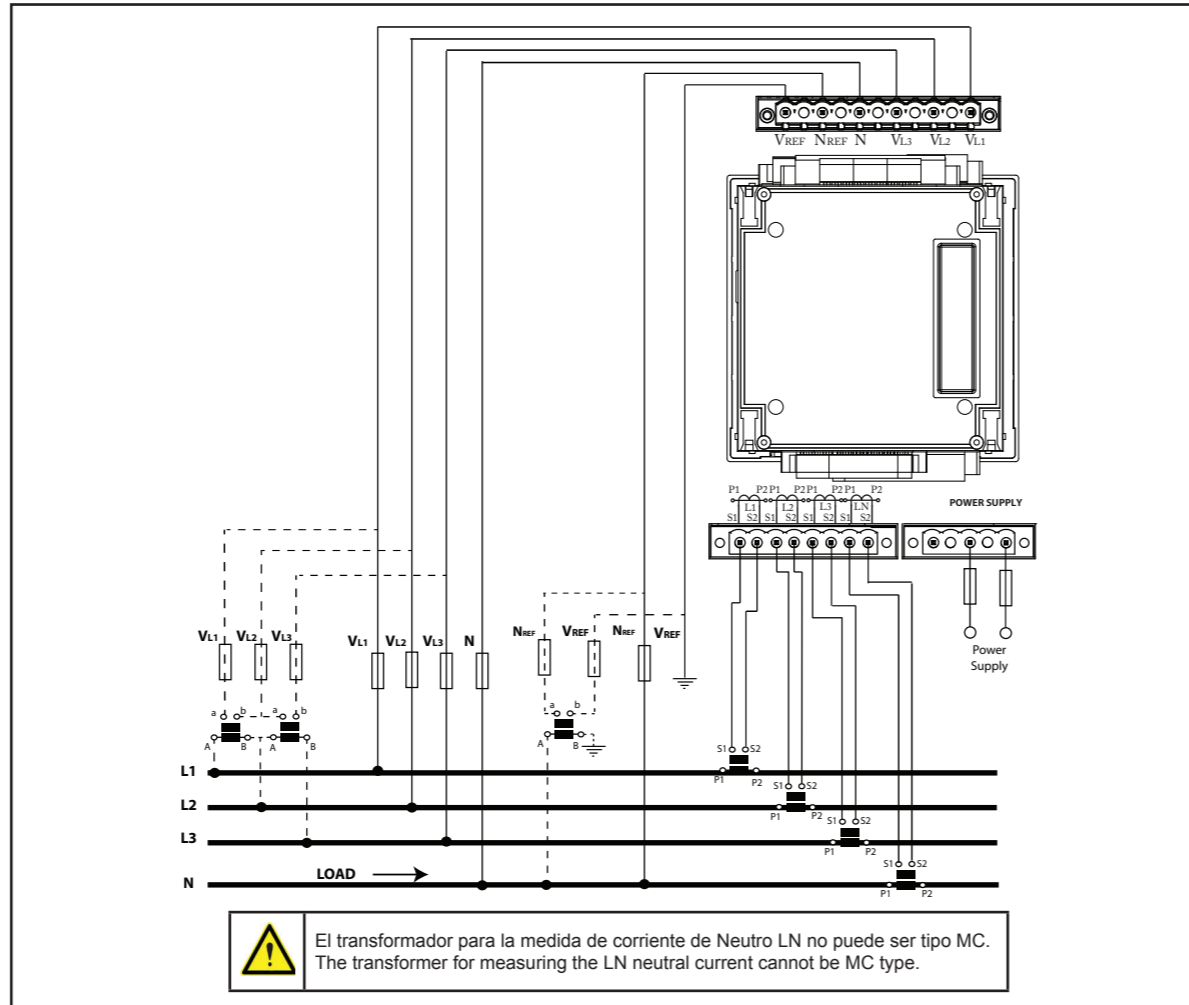
⁽¹⁾ Deben estar conectados a un circuito SELV / Must be connected to SELV circuit.

⁽²⁾ El grado de polución no ha sido comprobado por UL / The pollution degree hasn't been tested by UL

⁽³⁾ Con junta de estanquidad / With sealing gasket

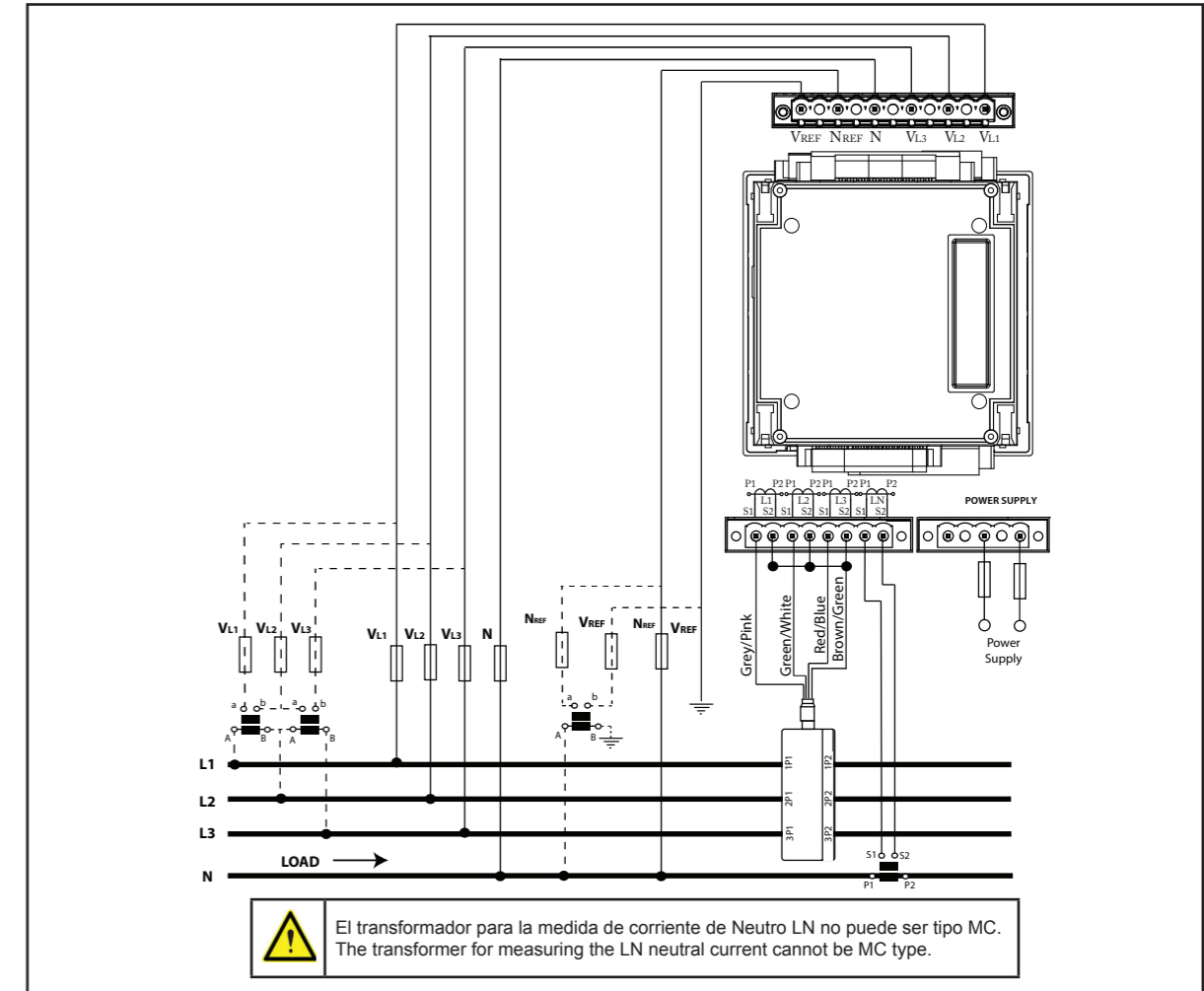


Marcado de bornes Terminal connections designations	
1	V_{REF} , Entrada de tensión referencia / Reference voltage input
2	N_{REF} , Neutro de la tensión de referencia / Neutral to the reference voltage
3	N , neutro / neutral
4	V_{L3} , entrada de tensión L3/ L3 voltage input
5	V_{L2} , entrada de tensión L2/ L2 voltage input
6	V_{L1} , entrada de tensión L1/ L1 voltage input
7	I_1 , entrada digital 1/ digital input 1
8	I_2 , entrada digital 2/ digital input 2
9	I_c , GND entradas digitales / GND digitals inputs
10	T_1 , Salida digital 1 / digital output 1
11	T_2 , Salida digital 2 / digital output 2
12	T_c , Común de las salidas digitales / Digital output common
13	$A(+)$, RS-485
14	$B(-)$, RS-485
15	S , GND para RS-485 / GND for RS-485
16,17	$R1$, Salida relé 1 / Relay output 1
18,19	$R2$, Salida relé 2 / Relay output 2
20	Alimentación auxiliar / Auxiliary power supply ~ +, CVM-B100-ITF ~, CVM-B100-ITF- SDC
21	Alimentación auxiliar / Auxiliary power supply ~ -, CVM-B100-ITF +, CVM-B100-ITF- SDC
22	S_1 , entrada de corriente L1 / L1 current input
23	S_2 , entrada de corriente L1 / L1 current input
24	S_1 , entrada de corriente L2 / L2 current input
25	S_2 , entrada de corriente L2 / L2 current input
26	S_1 , entrada de corriente L3 / L3 current input
27	S_2 , entrada de corriente L3 / L3 current input
28	S_1 , entrada de corriente LN / LN current input
29	S_2 , entrada de corriente LN / LN current input



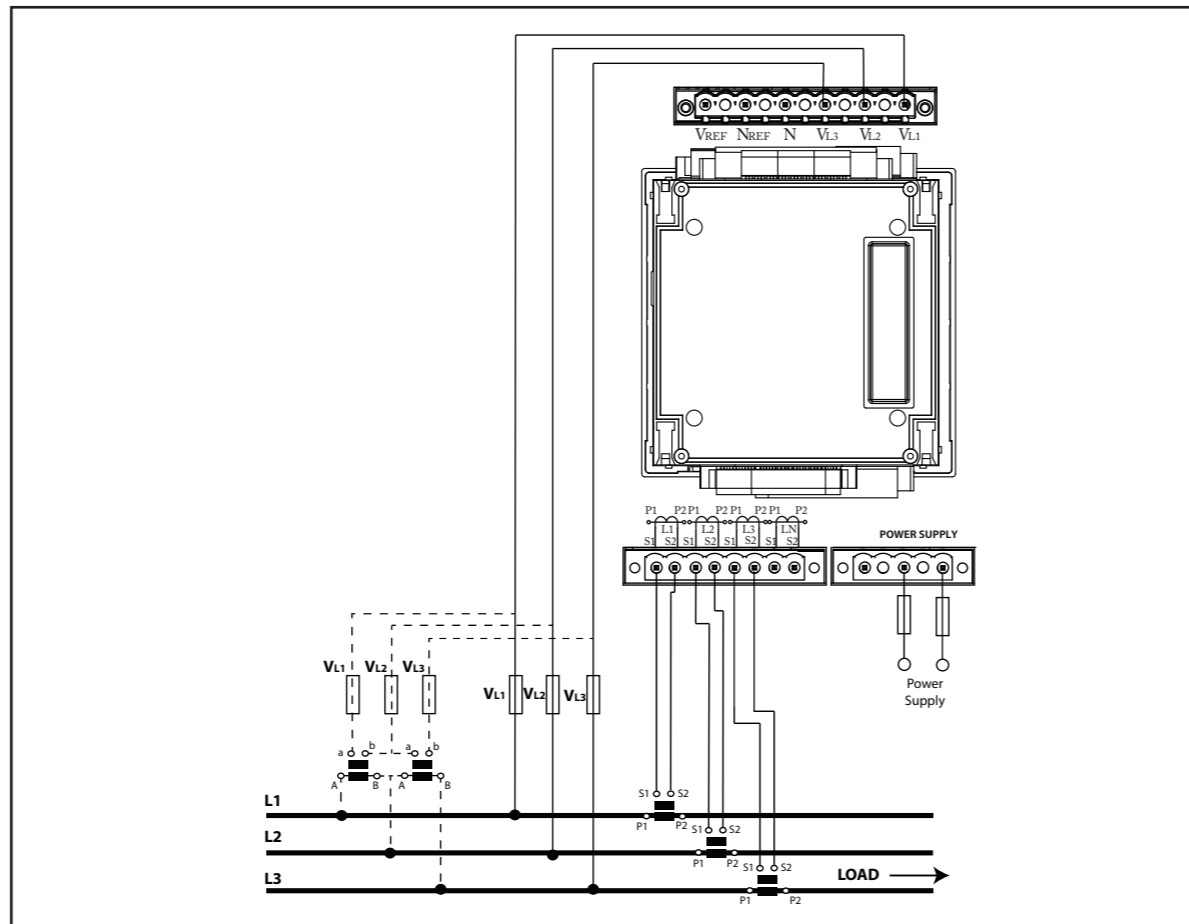
Red trifásica a 4 hilos / 4-wire three-phase network

Transformadores de corriente .../5A o .../1A / .../5 or .../1A current transformers



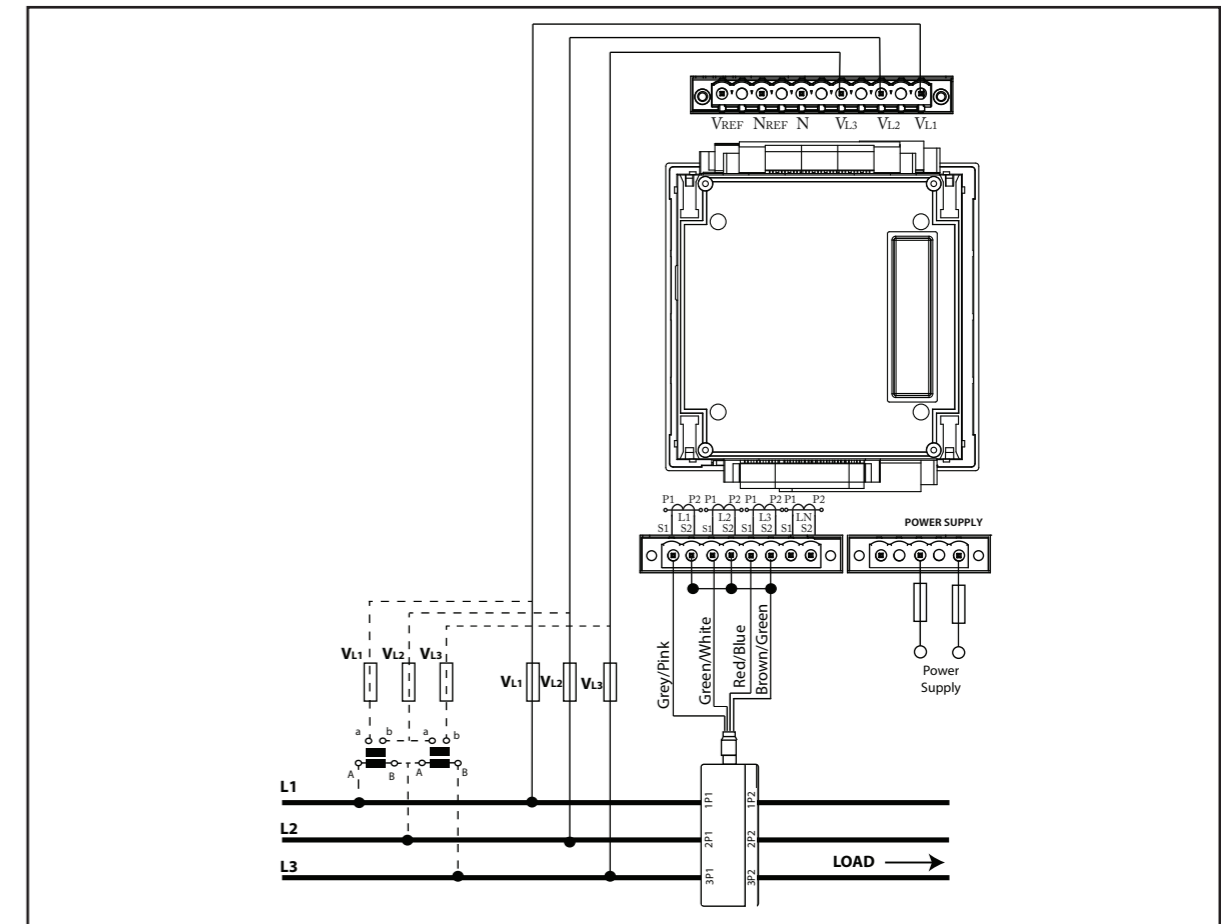
Red trifásica a 4 hilos / 4-wire three-phase network

Transformadores de corriente serie MC3 (.../0.250 A) / MC3(.../0.250A) serial current transformers



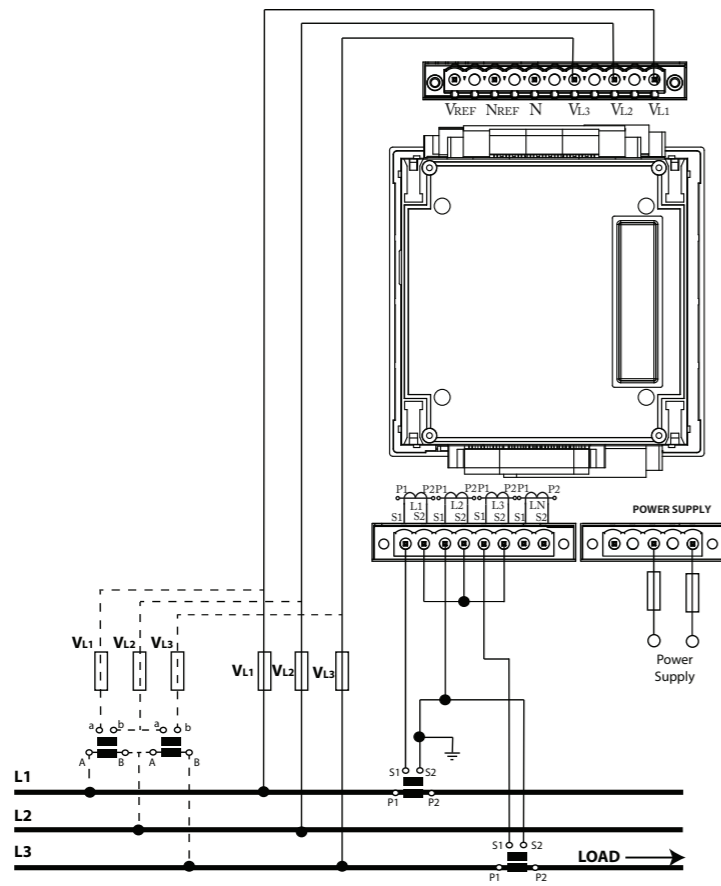
Red trifásica a 3 hilos / 3-wire three-phase network

Transformadores de corriente .../5A o .../1A / .../5 or .../1A current transformers

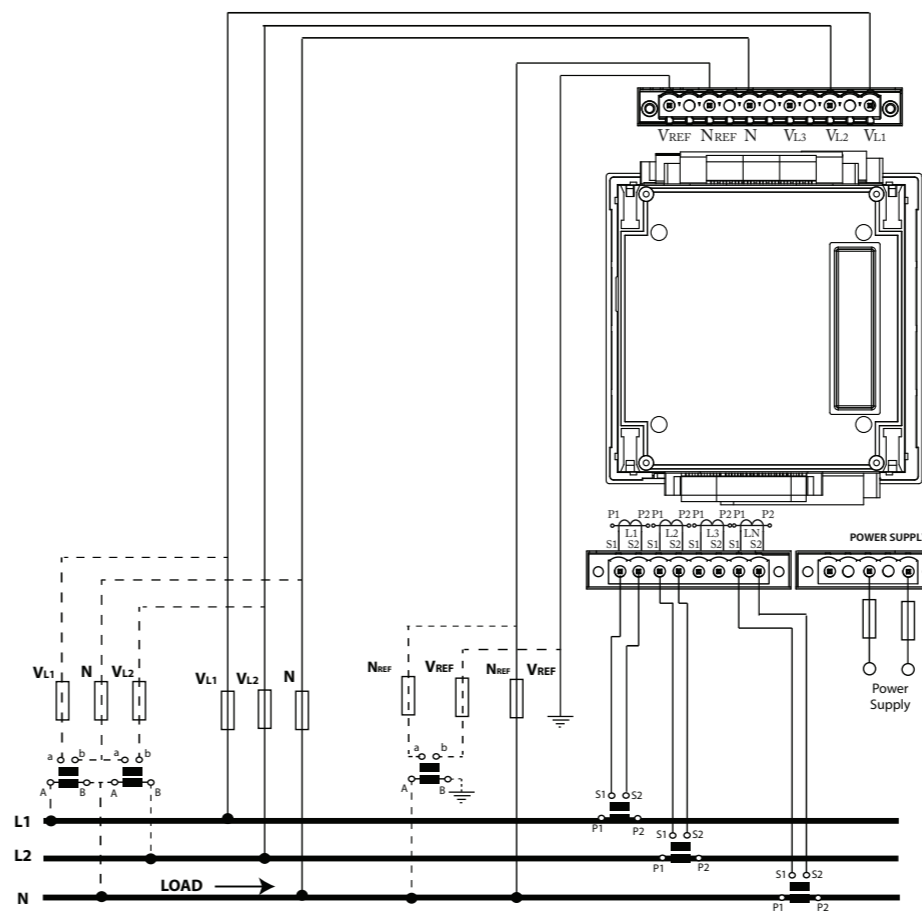



Red trifásica a 3 hilos / 3-wire three-phase network

Transformadores de corriente serie MC3 (.../0.250 A) / MC3(.../0.250A) serial current transformers

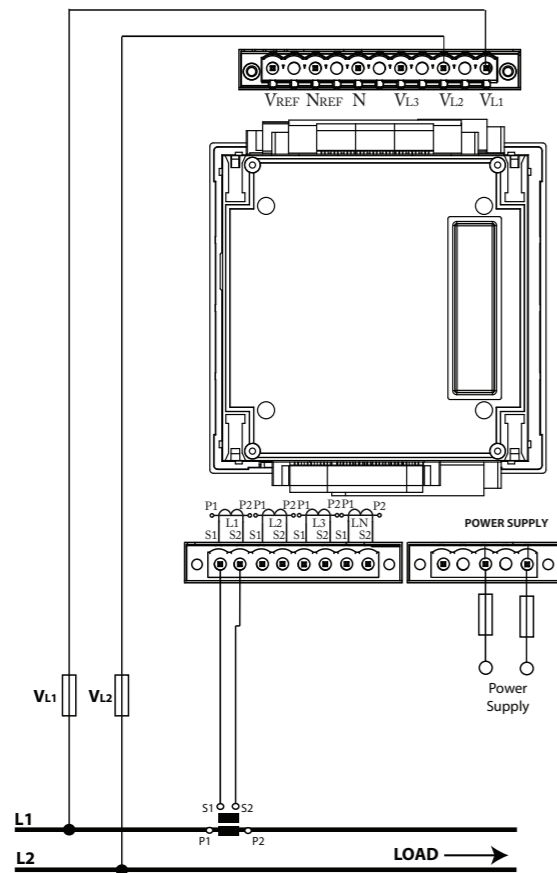
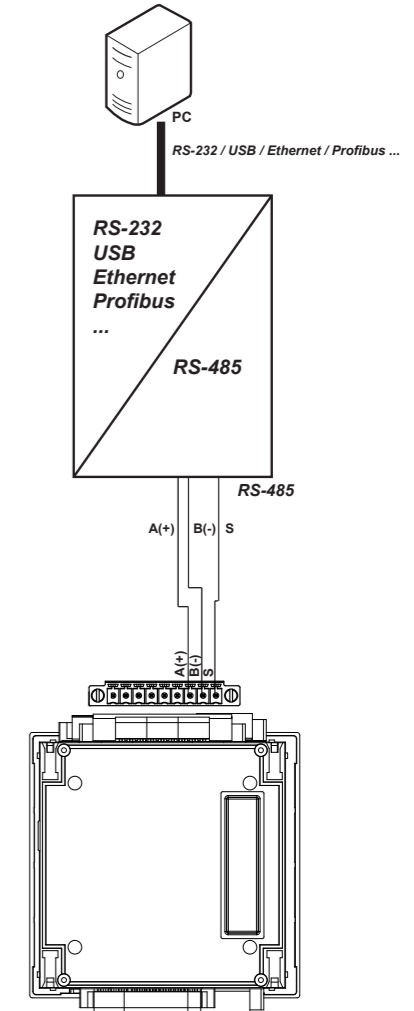


Red trifásica a 3 hilos / 3-wire three-phase network (ARON)
 Transformadores de corriente .../5A, .../1A o .../0.250A (MC1)
 .../5, .../1A or .../0.250A (MC1) current transformers

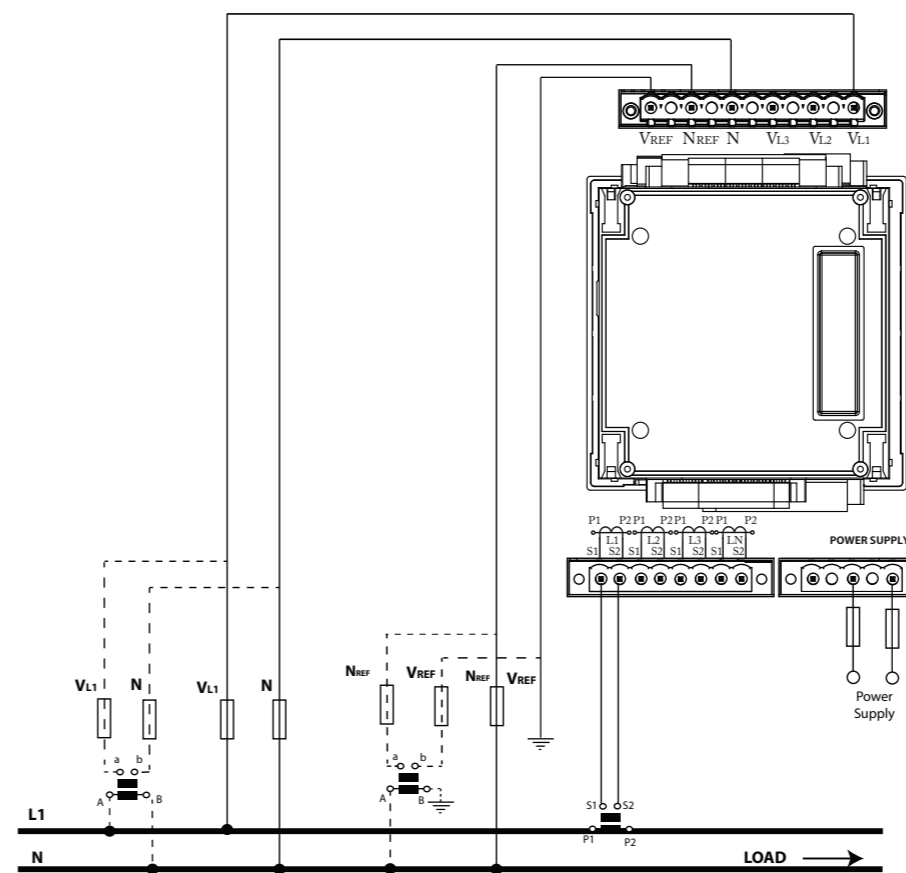


 El transformador para la medida de corriente de Neutro LN no puede ser tipo MC.
 The transformer for measuring the LN neutral current cannot be MC type.

Red bifásica a 3 hilos / 3-wire two-phase network
 Transformadores de corriente .../5A, .../1A o .../0.250A (MC1)
 .../5, .../1A or .../0.250A (MC1) current transformers



Red monofásica fase - fase de 2 hilos / 2-wire Single-phase network Phase - Phase
 Transformadores de corriente .../5A, .../1A o .../0.250A (MC1)
 .../5, .../1A or .../0.250A (MC1) current transformers



Red monofásica fase-neutro de 2 hilos / 2-wire Single-phase network (Neutral)
 Transformadores de corriente .../5A, .../1A o .../0.250A (MC1)
 .../5, .../1A or .../0.250A (MC1) current transformers

Servicio técnico / Technical service / Service technique
 Kundendienst / Servizio tecnico / Serviço técnico

CIRCUTOR SAT: 902 449 459 (SPAIN) / (+34) 937 452 919 (out of Spain)
 Vial Sant Jordi, s/n
 08232 - Viladecavalls (Barcelona)
 Tel: (+34) 937 452 900 - Fax: (+34) 937 452 914
 e-mail : sat@circutor.es